

HASZNÁLATI ÉS LERAKÁSI ÚTMUTATÓ STONE WIDE 34, PRO NATURE (STONE POLYMER CORE) SPC PADLÓBURKOLATOKHOZ

Ez a használati és lerakási útmutató a **DIEGO Kereskedelmi Kft.** által forgalmazott **STONE WIDE 34**, illetve **PRO NATURE (STONE POLYMER CORE) SPC** padlóburkolatok kezelésére és lerakására vonatkozik. Annak érdekében, hogy a megvásárolt termék az Ön teljes elégedettségére szolgáljon, kérjük, tartsa be a vonatkozó előírásokat. Lerakáskor és a használat során csak az általunk ajánlott kiegészítőket (aljzatkiegyenlítő, alapozó, ragasztó, szegélyléc, stb.) használja. A termék lerakása egyszerű, mégis alapvető műszaki ismereteket feltételez, esetenként célszerűbb szakemberre bízni a lerakást. Kérdéses esetben ezért kérje mindig szakember tanácsát, vagy forduljon bármelyik **DIEGO** áruházhoz segítségért.

FELHASZNÁLÁS ELŐTT – és alatt kérjük, ellenőrizze a teljes padlóburkolat mennyiség felületét, hátoldalát, kapcsolódó elemeit. Látható hibával (esztétikai/minőségi hibával – pl.: gyártási hiba, színeltérés, felületi szennyeződés, felületi sérülés, klikkrendszer sérülése, stb.) rendelkező terméket ne használjon fel, mivel a méretre szabás, ill. lerakás után a látható hibákra reklamációt már nem áll módunkban elfogadni!

A struktúrák váltakozása és ismétlődése, a fa gyűrűk és görcsök, fehérített fa-gyűrűk és göbök nem számítanak hibának, ezek a mintázat részei.

A padlópanelek leburkolása azok külalakjának elfogadását is jelenti, így a panelek leburkolása után a fentebb felsorolt esztétikai jellegű reklamációkat nem áll módunkban elfogadni.

A helységen belül kizárólag azonos gyártási számú terméket szabad lerakni! A gyártási szám a termék csomagolásán található meg. A gyártási számot tartalmazó csomagolásrészt őrizze meg az esetleges későbbi azonosíthatóság érdekében.

VÁSÁRLÁS ELŐTT – természetesen az esztétikai szempontok mellett – célszerű átgondolni, hogy milyen igénybevételnek lesz kitéve a burkolat, mert ettől függ, hogy milyen minőségű termékre lesz szükség. Üzleteinkben felkészült személyzet segít Önnek a helyes termék kiválasztásában.

TANÁCS

A padlóburkolat megvásárlása előtt először mérje fel az anyagszükségletet és ellenőrizze a helyiséget alaprajz szempontjából. Ellenőrizze, hogy a falak derékszöget zárnak-e be egymással, vannak-e oszlopok vagy más kiugrók a fal síkjából. Fontos még az ajtók és más átmenetek száma, illetve, hogy kell-e a lerakásnál más módosító tényezőket – lépcsőket, küszöbököt, szintkülönbséget, csatlakozást más burkolattal, padlófűtést – figyelembe venni. Ezek alapján – a várható veszteségek figyelembevételével – megállapítható az anyagszükséglet, illetve a szükséges kiegészítők köre (profilok, szegélyléc, stb.).

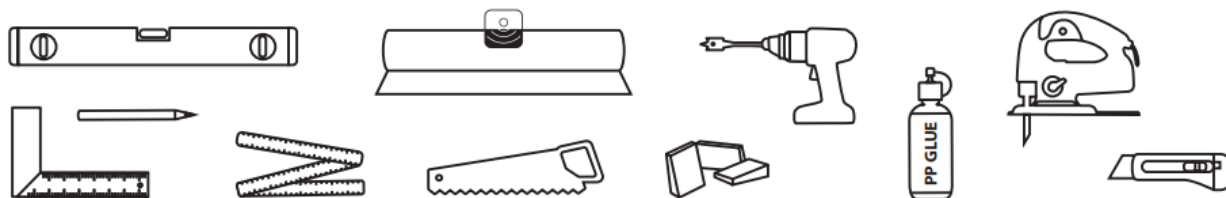
Mint Forgalmazó, szavatoljuk termékeink kitűnő és egyenletes minőségét, de semmilyen formában nincs behatásunk a vásárlás utáni tárolás, illetve a lerakás körülményeire. A nem rendeltetésszerű tárolásból, használatból, lerakásból eredő – mint például mechanikai jellegű károsodása (bútorhúzogató, karcolás, ütés, vágás, stb.) – reklamációkat nem áll módunkban elfogadni. A reklamációkezelés keretén belül a padló hibájának kijavítására, illetve cseréjére van mód. Minden egyéb járulékos költség a vásárlót terheli.

SZÁLLÍTÁS ÉS TÁROLÁS

A padlóburkolatot sík felületen fektetve, zárt terű autóval, vagy egyéb nedvességtől óvható módon kell szállítani. Lerakás előtt legalább 2 nappal (48 órával) a terméket abban a helységben kell elhelyezni, ahová lefektetésre kerül (18-23°C közötti levegőhőmérséklet, 40-60% relatív páratartalom mellett).

PADLÓBURKOLAT LERAKÁSA

A lerakáshoz szükséges eszközök: fűrész, vonalzó, mérőszalag, gérvágó, kartus kinyomó, fémfűrész, ceruza, vágókés, kalapács, lerakókészlet.



Az aljzat típusa lehet ásványi alapú merev, szilárd aljzat (beton, esztrich, gipszesztrich, aszfalt), fapadló.
Az aljzatnak teljesen egyenesnek (ellenőrizzük a felület egyenletlenségét mérőléccezel és mérőécczel), szilárdnak, simának, tökéletesen tisztának, száraznak, repedésmentesnek kell lennie.



Az aljzat egyenletlensége nem lehet több, mint 2mm egy 100cm-es hosszúságú felületen vizsgálva. Egyenetlen felületre önterülő padlókiegyenlítő masszát kell alkalmazni, ki kell egyenlíteni az aljzatot.

Alápincézett földszinten vagy szuterénben történő burkolás előtt győződjünk meg róla, hogy az épület alá van szigetelve (pl. kérdezzük meg a tervezőt vagy kivitelezőt)!

Az előkészített aljzat nedvességtartalmára vonatkozó előírások:

Padlófűtés nélküli cementesztrich aljzat < 1.8CM%

Padlófűtés nélküli gipszesztrich aljzat < 0.3CM%

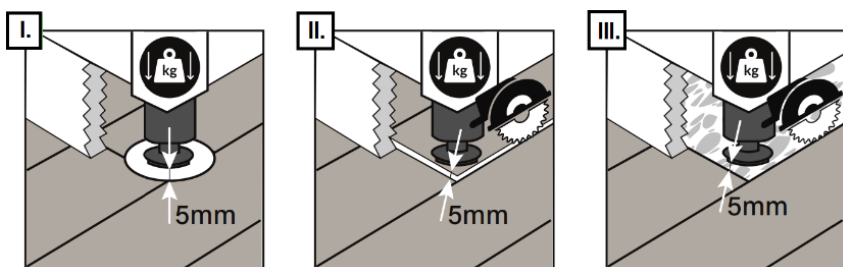
A padló úgynevezett úsztatott padló, melyet tilos az aljzathoz szegelni, csavarozni, ragasztani, vagy bármilyen más módon rögzíteni. A nagyon nehéz tárgyak, bútorok, felszerelések elhelyezése a padlón hasonló rögzíthetőséget eredményezhet.

Tilos a padlót beépíthető bútorok, elsősorban konyhabútorok alá lerakni, mert ezek asszimmetrikusan terhelik az alapot és lábaiknál extrém nyomást fejtenek ki a padló irányába, ami feszültséget okozhat.

Abban az esetben, ha nehéz bútorokat tervez a helyiségbe, (mint pl.: konyhabútor, konyhasziget, gardrób szekrények, vagy egyéb falhoz rögzített tárgyak) szükséges 5 mm dilatáció meghagyása a tárgyak körül.

Javasoljuk a következő módon beépíteni ezeket:

- I. Vághatunk egy lyukat a paneleken "a lábaknak", mely mindkét oldalán 5 mm-rel nagyobb, mint a láb, így meghagyva a dilatációs hézagot.
- II. Egy fűrészszel vághatunk a bútor darab körül egy 5 mm szélességű dilatációs részt.
- III. A megfelelő távolságban (5 mm minden oldalon) befejezzük a burkolatot a bútor darab előtt.



A teljes helyiség tájolására és hőmérsékleti viszonyaira is figyelemmel kell lenni. A burkolaton belüli hő különbségek, pl. nagy üvegfelületek előtt vagy padlófűtés hidegpadró átmeneteknél, feszültséget okoznak, ami fugaképződéssel jár. E követelmények be nem tartásából eredő károkért a padlóburkolat gyártója és forgalmazója nem tud felelősséget vállalni!

A különböző típusú aljzatok esetén szükséges alátétek:

		STONE WIDE 34, PRO NATURE
Száras jellegű helységek	Ásványi alapfelületek (új beton, esztrich, gipszesztrich)	Párafékező fólia, vagy Composite Smart alátét, vagy Rocko underlay
	Fapadró	Nincs szükség alátételre. Párafékező fólia alkalmazása tilos!
Nedvességnek kitett helységek	Lakossági fürdőszoba	A padlót le kell ragasztani az aljzatra

A klikkes SPC padlókhöz használható SPC alátét (Composite Smart, Rocko underlay) speciális termék, amely műszaki paramétereiben, konstrukciójában jelentősen eltér a laminált padlóknál, vagy LVT burkolatoknál alkalmazott alátétektől!

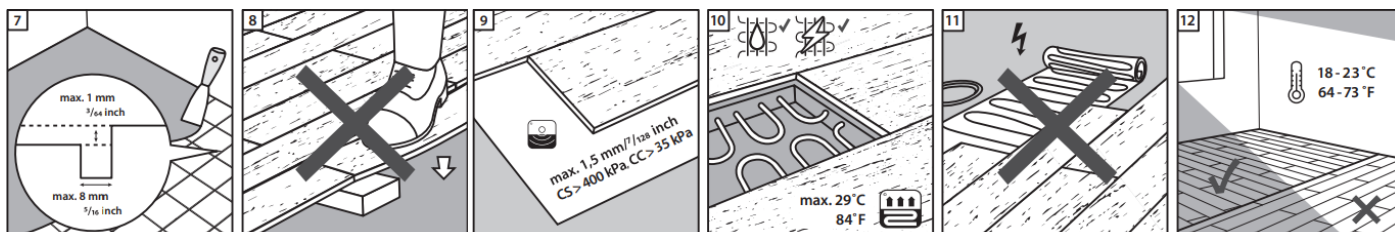
A laminált padlókhöz, vagy LVT padlókhöz használt alátétek alkalmazása az SPC padlókhöz szigorúan tilos!!!

Az alátétet a padló lerakási irányával merőleges irányban kell lerakni.

A szőnyegpadlót el kell távolítani az aljzatról, nem alkalmas a padló alátétként történő felhasználásra! Nem megfelelő szilárdságú aljzat, továbbá nem higiénikus, nedvesség hatására penészedhet, baktériumok képződhetnek rajta.

A régi fapadrót – amennyiben száraz, hordozóképes, és nem korhadt – nem kell eltávolítani, az esetleges mozgó részeket rögzíteni kell. Párafékező alkalmazása tilos. Az új paneleket a régi padlódeszkákra 90°-ban elforgatva, merőlegesen kell lerakni, szükség esetén vakpadlót kell készíteni a teljes felületen.

A Stone Wide 34, Pro Nature (Stone Polymer Core) SPC padló alkalmas lakossági célú fürdőszobában, mosdóban, konyhában történő felhasználásra. Nem alkalmas azonban zuhanyzóban, közületi célú fürdőszobában, közületi célú mosdóban, szaunában történő felhasználásra. Kérjük, hogy szigorúan kövesse a lerakási útmutatót.



Padlófűtő rendszer (melegvízes / elektromos) használata kizárólag szakszerű telepítés és működtetés esetén lehetséges. A padlófűtési rendszer telepítését csakis megfelelő szakképesítéssel rendelkező cégnek szabad végeznie és az előírtaknak megfelelő felmelegítési és lehűtési protokollt kell alkalmazni. A padlófűtést az adott helység teljes felületén kell működtetni, részleges padlófűtés nem megengedett. A padlóburkolat a fűtési rendszerrel közvetlenül nem érintkezhet!

A padlóburkolat alsó részével közvetlenül érintkező aljzat hőmérséklete sehol sem haladhatja meg a 29°C-t! E feltételek nem teljesülése esetén reklamációra nincs lehetőség.

A burkolás megkezdése előtt 48 órával a padlófűtést ki kell kapcsolni, a burkolás időtartama alatt egyéb alternatív módot kell alkalmazni a helység megfelelő hőmérsékletének a biztosítására. A burkolás után a padlófűtés hőmérsékletét fokozatosan kell emelni (+5°C/nap), a kívánt szín eléréséig. Ez fontos az összes további fűtési idényben is. A fűtés leállítását is csak fokozatosan, 5°C-os lépésekben szabad végezni.

A padló burkolását végző szakembernek a burkolás megkezdése előtt ellenőriznie és dokumentálnia kell az aljzat nedvességtartalmát.

Rendkívül fontos meggyőződni arról, hogy nincs jelen felszálló nedvesség. A könnyűbetonra vagy szigetelésre felvitt, úsztatott esztrichet, vagy a közvetlenül a talajra készített esztrichet párazáró réteggel kell szigetelni a felszálló nedvesség elkerülése érdekében.

Az előkészített aljzat nedvességtartalmára vonatkozó előírások padlófűtés esetén:

Padlófűtéssel rendelkező cementesztrich aljzat < 1.8CM%

Padlófűtéssel rendelkező gipszesztrich aljzat < 0.3CM%

A párafékező fólia minőségének az EN 12086 szabványban előírtaknak kell lennie (SD>75m). A fóliát legalább 5cm-es átfedéssel kell fektetni. Az átfedéseket víztaszító ragasztószalaggal kell lezárni. A szalag minőségi követelményei megegyeznek a fólia minőségi követelményeivel, illetve állandó tapadást kell biztosítani.

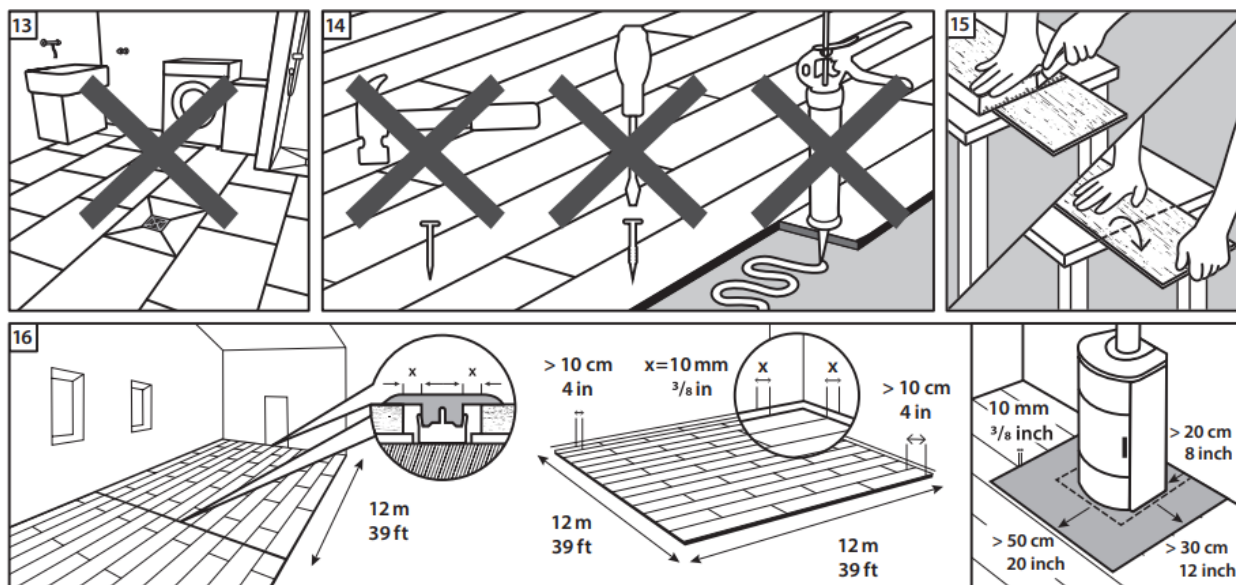
A padlófelület széleinél fel kell engedni a párafékezőfóliát, majd a lezáró profil magasságában le kell vágni.

Majd a lábazat mentén a hézagot szilikonnal tömíteni kell. Fokozottan figyeljen arra, hogy a tömítés/szigetelés nélküli réseken a nedvesség behatolhat, penészesedést indíthat el.

Úsztatott padló telepítések a teljes burkolat (alátét + padló) hőellenállása nem haladhatja meg a DIN EN 14041 előírása szerinti 0,15 m²*k/W értéket.

Ha a lerakás során olyan szigetelőanyagokat is alkalmaz, melyek nem képezik a hivatalos kiegészítő termékek részét, akkor az előírásoknak megfelelő hőellenállás megléte egyáltalán nem garantált.

Ha a padló alátéttel kombinált, akkor nem szabad további alátétet alkalmazni.



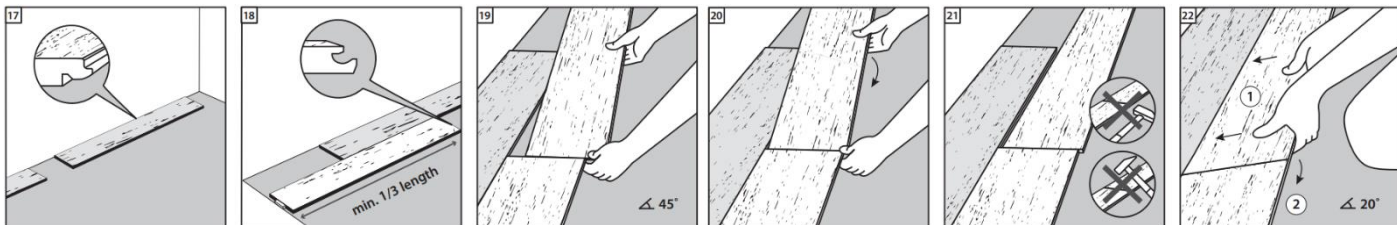
A lerakás megkezdése előtt a paneleket válasszák ki a kívánt mintázatok és (ha szükséges) színárnyalatok szerint. A dobozok nyitása után azonnal meg kell kezdeni a padló telepítését.

Javasoljuk, hogy a paneleket a helyiség hossza és a fényforrás irányában fektesse.

A burkolás megkezdése előtt átgondolni helyiség alaprajzát, kijelölni az esztétikai központot, megtervezni a burkolat szimmetriáját, a speciális mintázatoknál ügyelni kell a megfelelő illeszkedésekre. Ha az első panelsor szélessége kisebb lenne 8cm-nél, akkor úgy kell ismételtelen felosztania a távolságot, hogy az első és utolsó panel szélessége azonos (szimmetrikus) panelszélességet eredményezzen.

A lerakást mindig a helyiség bal sarkában kezdje meg. Az első sor paneljeit helyezze úgy, hogy a féder a fal felé nézzen az előírt 10mm-es dilatációs hézag biztosításával Biztosítsa az előírt 10mm-es dilatációs hézagot fűtécscövek, oszlopok, ajtóütközők, stb. esetén is.

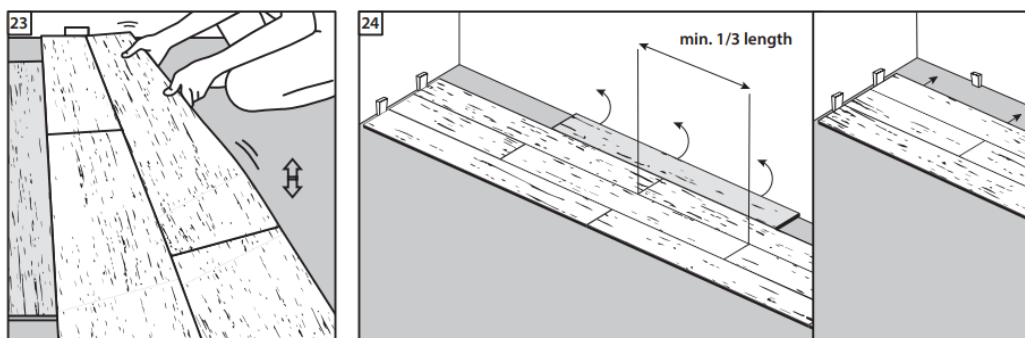
Csatlakoztassa a második panelt (rövid oldalon), billentse 45°-os szögben az első panelbe, majd fektesse le és egy közdarabbal finoman üsse össze, kapcsolja össze a paneleket a rövid oldalon, amíg az egyenletesen fekszik az aljzaton. Ellenőrizze, hogy az összekapcsolás után a hosszanti élek megfelelőek-e.



Ügyeljen arra, hogy a panelek mindig azonos vonalban legyenek, mely szükséges ahhoz, hogy a panelek rés nélkül, megfelelően kapcsolódhassanak a hosszanti oldalon a második sor lerakásakor. Folytassa az első sor lerakását ennek megfelelően.

Az első sor utolsó paneljét fektessük rá a már meglévő sorra majd dekorral felfele 180°-kal fordítsuk el, jelöljük be a megfelelő hosszt a fal irányába (a szükséges dilatációs hézag figyelembevételével), majd vágjuk le. Az összes sor utolsó paneljénél e szerint járunk el. A levágott darab lesz a következő sor első panelje (minimum 40cm hosszúságúnak lennie kell!). Ügyelni kell rá, hogy a panelek stabil összeillesztése érdekében a rövid oldalaknál minimum 40 cm átfedést kell tartani, a paneleket eltolással kell elhelyezni. Az új sorokat kezdje az előző sor maradékaival (min. 40 cm hossz).

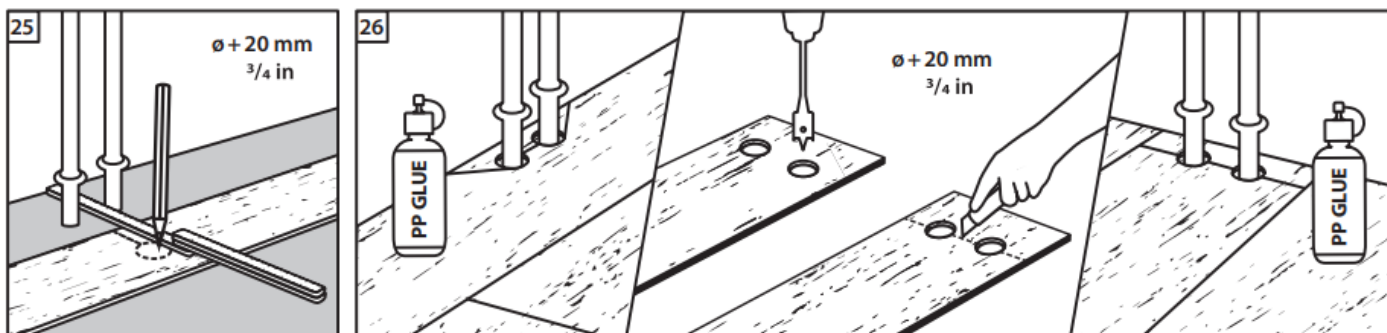
Kezdje a második sort egy fél panellel, vagy egy maradék panellel (hossz>40cm).



A paneleket egyesével lerakva kell haladni. Először a hosszanti oldalt kell csatlakoztatni az előző panelbe (egy kis hézaggal a rövid oldal mentén - kövesse a rajzon látható műveletsort), utána résmentesen csatlakoztassa a rövid oldalt, majd egy közdarabbal finoman üsse össze, kapcsolja össze a paneleket. Legalább 40cm-es átfedést kell biztosítani, sorról-sorra.

Győződjön meg róla, hogy a panelek potosan kapcsolódtak a rövid és hosszanti oldalon.

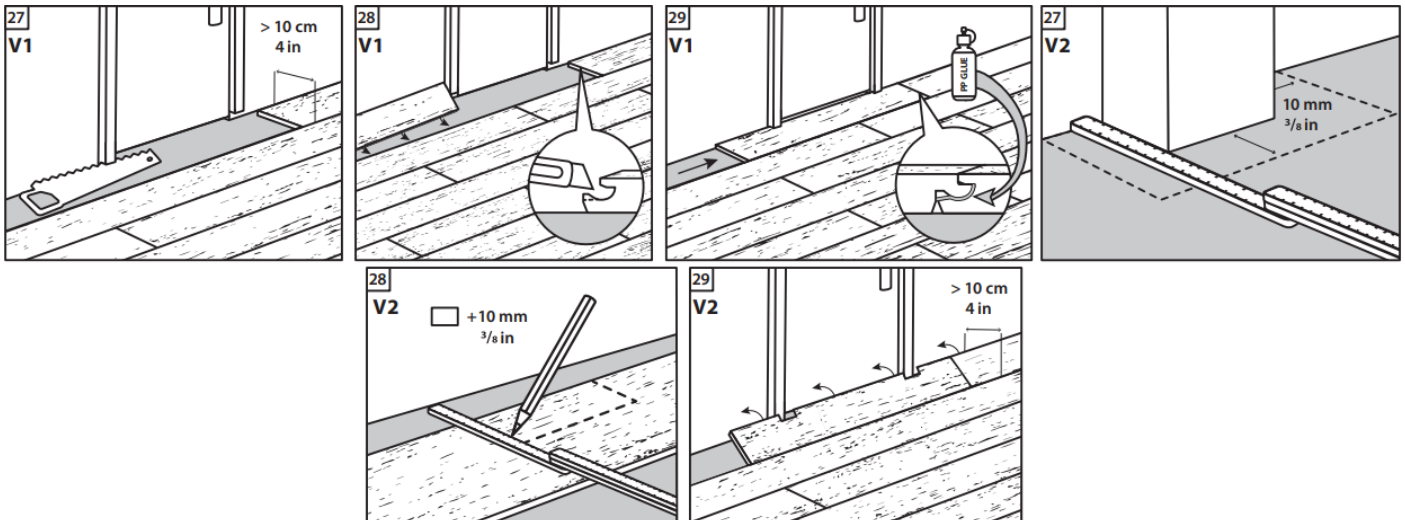
Dilatációs hézagok (min.10 mm) alkalmazása ajánlott 12 méternél hosszabb, vagy 12 méternél szélesebb felületeken, valamint sok sarokkal rendelkező helyiségekben, változékonyabb klímájú, hőmérsékletű helyiségekben. Ez biztosítja a padló méretváltozását, tágulását, összehúzódását. A dilatációs hézag figyelembevétele fontos a szomszédos helyiségek burkolásánál is, az ajtókeretnél a felületeket meg kell szakítani. A függőleges elemekkel, (oszlopok, falak, ajtókeretek, stb.) tagolt helyiségeket legalább 10mm-es dilatációs hézag használatával fel kell osztani! A tágulási hézagok megfelelő profilokkal eltakarhatók. A hézagokat tilos vezetékkel, kábelekkel, bármilyen egyéb anyagokkal kitölteni. Kérjük, hogy vegye figyelembe a ATV DIN 18365 előírásait.



Ha fűtéscsőhöz érünk, először ki kell jelölni a furatok helyét, majd ki kell fúrni vagy vágni azokat. A kialakított furatnak 20 mm-rel legyen nagyobb az átmérője, mint a csőnek magának. Levágás után a paneldarabokat ragasztóval kell rögzíteni egymáshoz. A csövek körüli hézagok takarására csőrózsát kell használni.

Fa ajtótokoknál egy panelt dekorral lefele fektessünk le, jelöljük be a vastagságot és kézfűrésszel vágjuk le a tok alját. Csúsztassuk alá a panelt. A faltól meg kell tartani a szükséges dilatációs hézag távolságot.

Fém ajtótokot körbe kell burkolni, be kell rajzolni a kivágandó részeket (az előírt dilatációs hézag megtartásával) majd kivágás után a panelt bebillenteni.



Ha az utolsó panelsorhoz érünk a panelt közvetlenül az utolsó előtti panelsorra fektetjük, majd egy segédpanel segítségével, a fal felőli hézag betartásával kijelöljük a levágandó részt. Méretre vágjuk a panelt hosszanti irányban. A panelt a helyére illesztjük, szükség szerint a rövid oldalakat ragasztóval rögzítjük. Építjük be a szegélyléceket és a burkolati profilokat. A kész burkolat azonnal használatba vehető. Padlófűtés esetén csak öntapadós rögzítésű profilok használhatók.

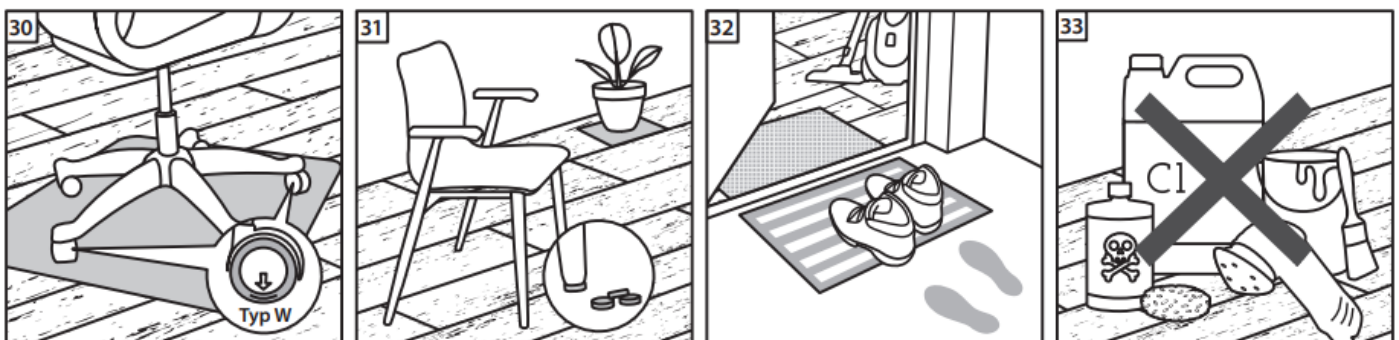
TISZTÍTÁS, KARBANTARTÁS

Távolítsa el a padlófelületen lévő szennyeződések felsepréssel, kemény felületű padlóra alkalmas porszívózással. Használja a DIEGO vinyl padló tisztító és ápolószereket. A felmosáshoz ne használjon sok vizet, éppen csak nedves legyen a felmosó. Gőzölős tisztító berendezés használata tilos!

A felületet polírozni, csiszolni, kaparni nem szabad, olaj, viasz tartalmú szerek használata nem megengedett, nem alkalmasak a felület tisztítására.

Ha folyadék kerül a padlóra, távolítsa el minél gyorsabban az esetleges balesetveszély miatt. Különös figyelemmel legyen a padlófelületen elhelyezett virágcserepekkel, vázákkal, stb. Használjon vízálló alátéteket hozzá.

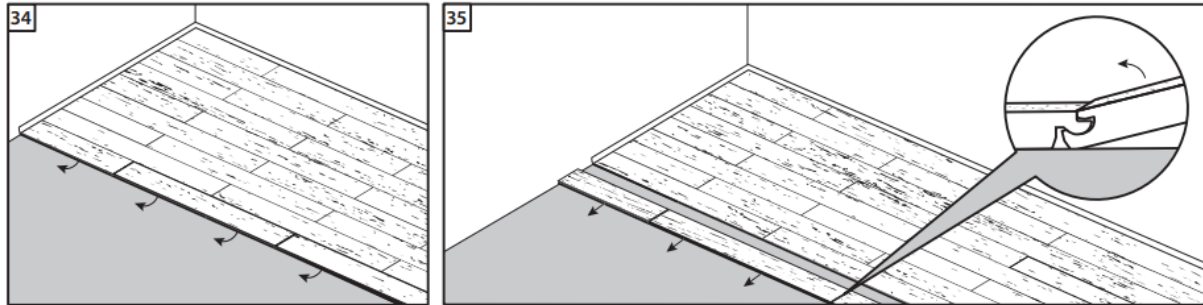
Festék, ragasztó, olaj, körömlakk és további erősen tapadó szennyeződést acetonnal vagy más alkohol tartalmú tisztítószerrel lehet eltávolítani. Ne alkalmazzon további tömítőanyagokat a padló felületén. Kerülje a nagymértékű és hirtelen klímaváltozást.



FIGYELEM!

Óvja a padlót a karcolásoktól, felületi sérülésektől. A bejáratnál használjon lábtörlőt, közületi használat esetén legalább 4 méter hosszú tisztítózónát kell biztosítani.

A fából, fémből, műanyagból készült széklábakra filcalátét kell tenni. Csakis puha görgővel ellátott (DIN 12529) görgős székek használhatók a padlón, vagy közületi felhasználásra alkalmas székalátétet, padlóvédőt kell alkalmazni. Ezen utasítások betartásával megóvhatja padlóját a hosszútávú felhasználás érdekében.



A panelek cseréjére, visszasedésére a lerakást követően van lehetőség az első sor hosszú oldalon történő megemelésével, megdöntésével, hogy az előző sortól való szétkapcsolás érdekében. Ezt követően a rövid oldal a panel megemelésével, megdöntésével szétkapcsolható. Kérjük, hogy a művelet közben legyen nagyon óvatos a klikkrendszer esetleges sérüléseinek elkerülése érdekében.

2023.11.01.