

WPC TERASZBURKOLAT RENDSZER



HASZNÁLATI ÉS LERAKÁSI ÚTMUTATÓ

BEVEZETÉS

Ez a lerakási és használati útmutató az Arline WPC teraszburkolatok lerakásához szükséges információkat tartalmazza, bemutatja az összeszerelési és telepítési technológiát, és azért készült, hogy segítsen Önnek termékeink használatában.

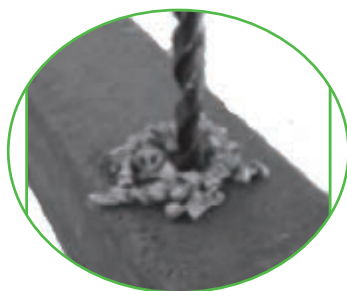
Termékeinket úgy gyártjuk, hogy használatukkal természetes hatású, kellemes és élhető élettereket hozzanak létre.

A gyártó időről-időre felülvizsgálja és pontosítja a lerakási útmutatót. A legfrissebb verzióért látogasson le a gyártó www.arline.com.tr/www.diego.hu oldalra.

ÁLTALÁNOS TUDNIVALÓK

Ha a burkoláskor vagy később bármikor jelölni szeretne a deszkákon, ne használjon maradó festéket vagy egyéb felszívódó vegyi jelölő anyagot.

Használjon ceruzát, krétát vagy más hasonló anyagot.



Fúráskor rendszeresen emelje ki a fúrószárat, hogy a felgyülemlett fűrészport el lehessen távolítani.

Az Ardeck teraszpadló számos burkolási feladatra használható, de nem alkalmas egyéb speciális felhasználásra pl. teherhordó elemeként, vagy oszlopként.

A TERMÉKEK TÁROLÁSA

Az Ardeck burkolati elemek tárolását egyenes felületen, egymásra halmozva lehet tárolni. Az alátámasztásnak egyenesnek, egyenletesnek kell lennie, hogy a deszkák ne deformálódjának. Alakváltozás esetén ellenkező irányú fektetéssel és alátámasztással kell kiegyenesíteni őket.

Maximum 2,5 méter magasságban lehet egymásra halmozni.

MUNKAVÉDELMI ELŐÍRÁSOK

Munkavégzés közben az egyéni munka- és védőfelszereléseket használni kell (munkaruha, cipő, porvédő maszk, védőszemüveg). Az Ardeck deszkák nehezebben és rugalmasabbak, mint a hasonló méretű fa deszkák, ezért ne próbáljon egyszerre annyit felemelni belőlük, mint a hagyományos fából.

ESZKÖZÖK

A burkolás nem igényel különleges eszközöket vagy szerszámokat.

Amire szükség lesz:

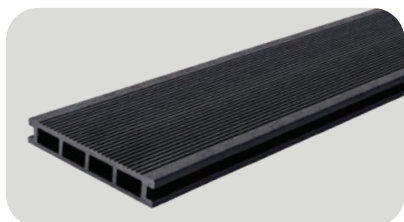
- gérvágó
- fúró
- csavarbehajtó
- vízmérték
- gumikalapács
- derékszög jelölő
- mérőszalag

Gérvágó fűrész használata esetén 24,5-30,5 cm-es fűrészlapot ajánlunk 40 vagy kevesebb foggal.

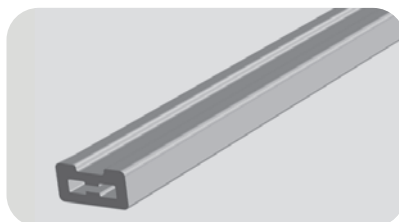
A munka megkezdése előtt ellenőrizze a fúrószárazakat, használjon éles eszközöket.



TERASZPADLÓ ÉS KIEGÉSZÍTŐK



teraszdeszka
140×24 mm × 2 / 3 m



párnafa
30×50 mm × 2 / 3 m



éllazáró profil
40×60 mm × 2 / 3 m



rögzítő klipsz



indító klipsz



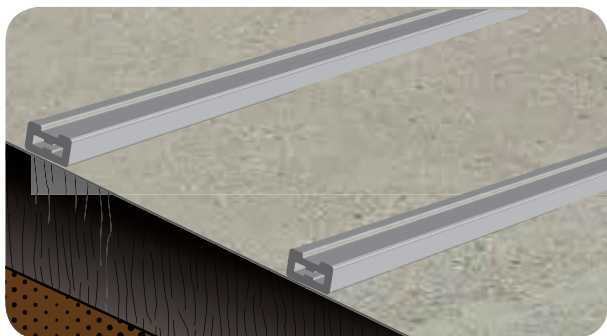
rögzítő csavar



dűbel

Csak a rendszer részét képező rögzítő elemeket használjon, mert ezek garantálják a megfelelő eredményt. Nem megfelelő rögzítő elemek használata kizárja a minőségi kifogások érvényesítését.

A PÁRNAFÁK ELHELYEZÉSE

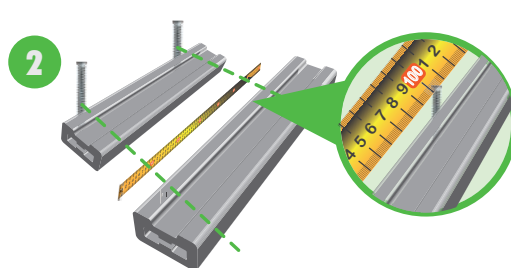
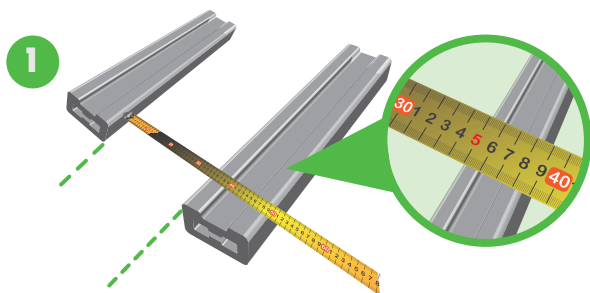
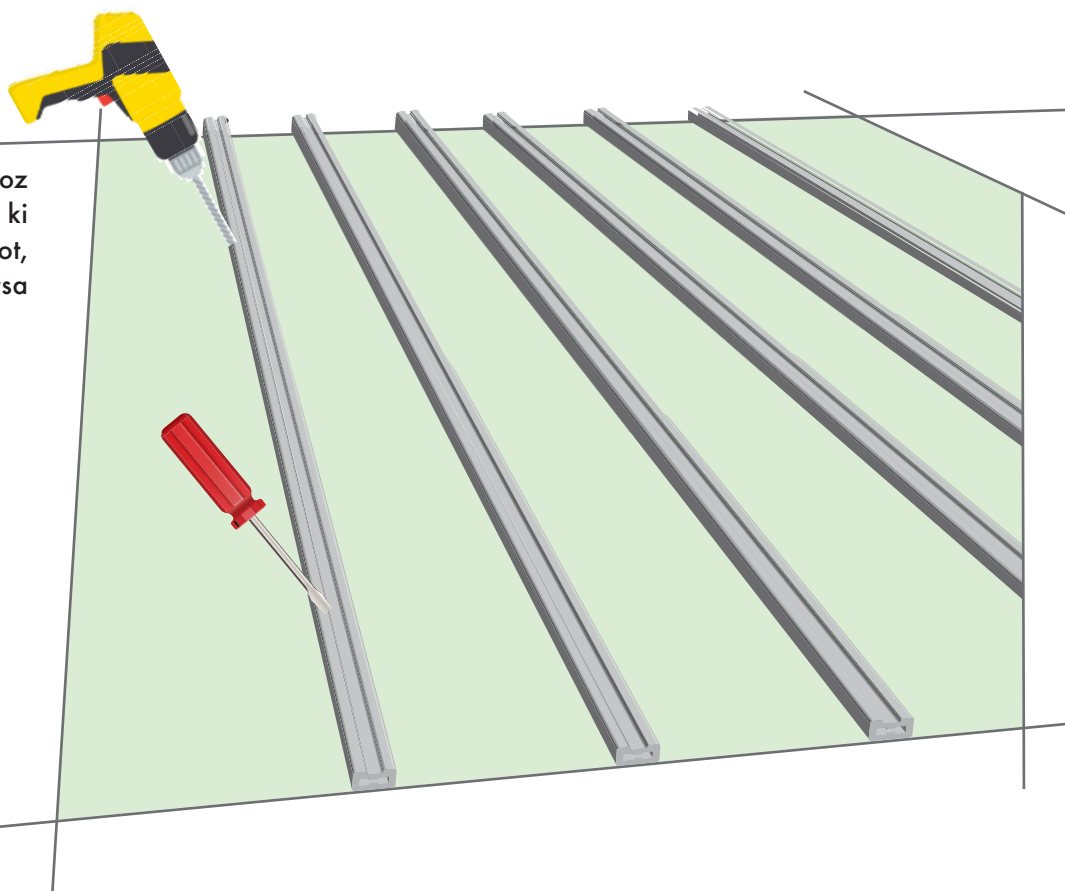


Tervezze meg és helyezze el a párnafákat a burkolandó felületen, a víz lefolyási irányának és a padló futásirányának figyelembevételével.

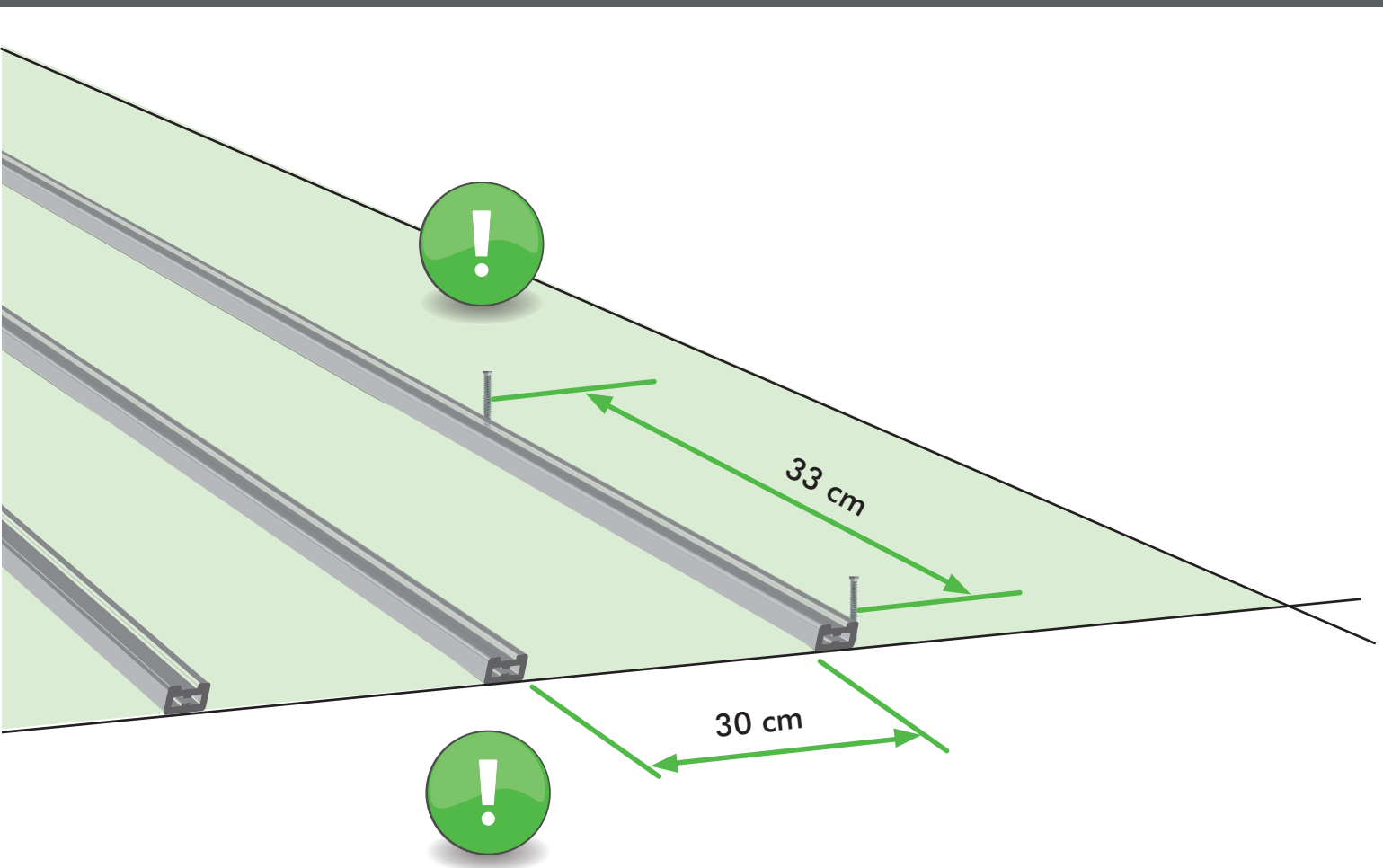
Szükség szerint vágja méretre az egyes elemeket.

A párnafákat egymástól 30 cm távolságra kell elhelyezni.

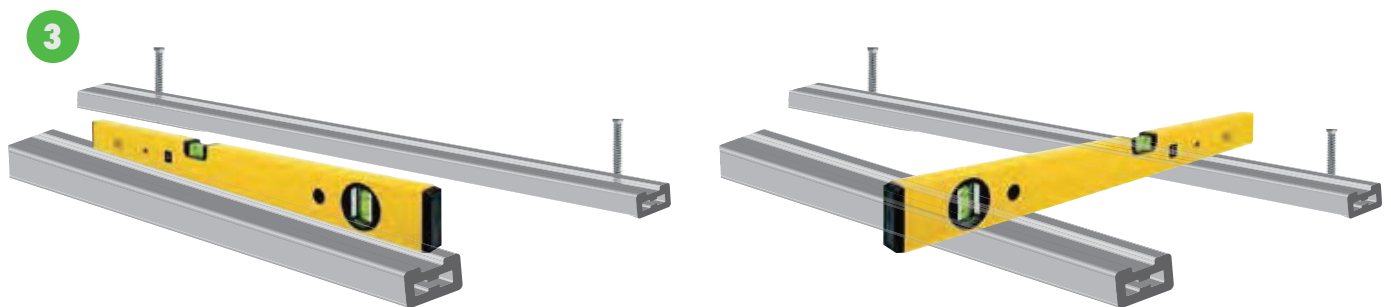
A párnafák lefogatásához először 33 cm-ként fúrja ki a párnafákat és az aljzatot, majd csavarhúzóval hajtsa be a rögzítő csavarokat.



Helyezze el az szélső párnafákat, majd a végétől és az oldalától legalább 1 cm távolság tartásával fúrja le.

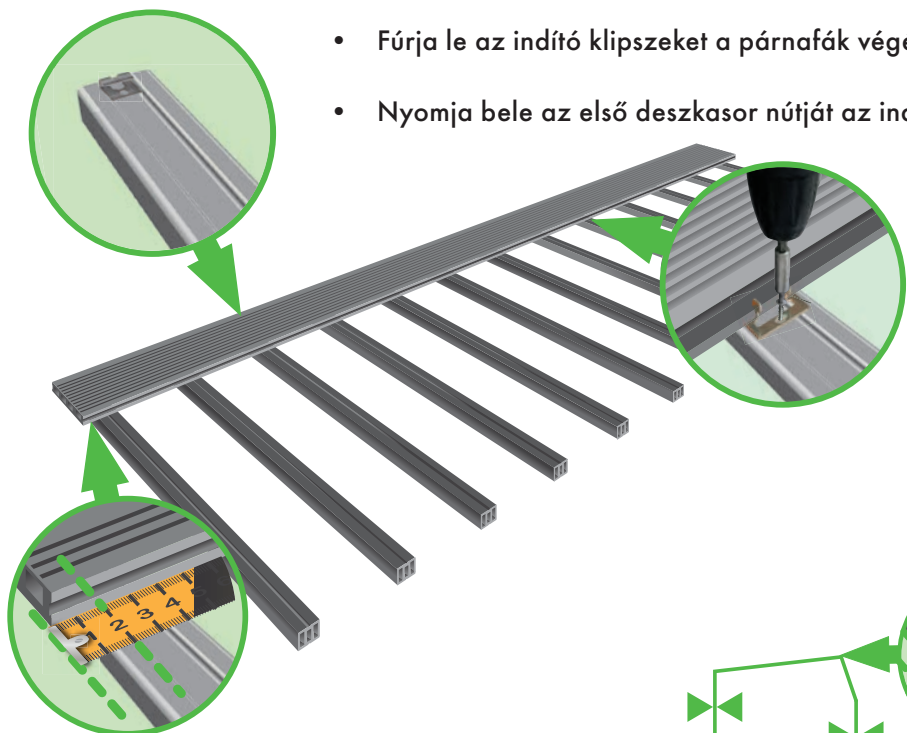


Nagyon fontos, hogy a párnafáknak egymáshoz képest minden irányban vízszintben kell futniuk.
Burkolás megkezdése előtt minden irányban ellenőrizni kell a szintezést.

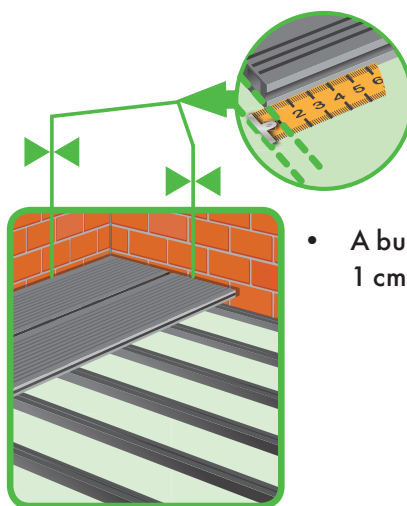


A TERASZDESZKÁK LERAKÁSA

- Fúrja le az indító klipszeket a párnafák végére, ügyelve a pontos pozícionálásra.
- Nyomja bele az első deszkasor nútjét az indító klipszbe.

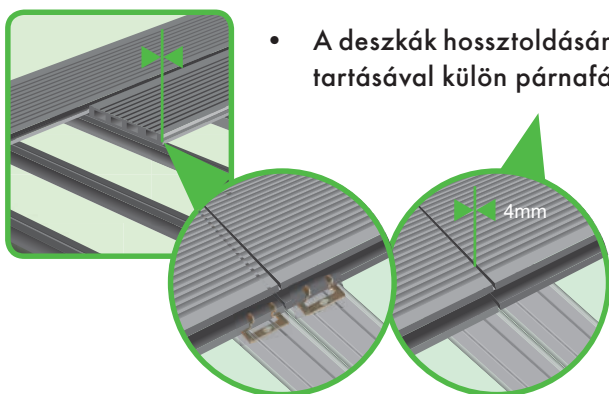


- Fontos, hogy az első sor pontosan és megfelelően rögzítve legyen!
- Helyezze el a rögzítő klipszet a deszkasor belső oldalán is, és csavarozza le minden párnafára.
- A megfelelően alkalmazott rögzítő klipsz használatával az egyes deszkasorok között 4 mm dilatációs hézag keletkezik.



- A burkolat fali csatlakozó felületein 1 cm dilatációs hézagot kell tartani.

DILATÁCIÓS HÉZAGOK

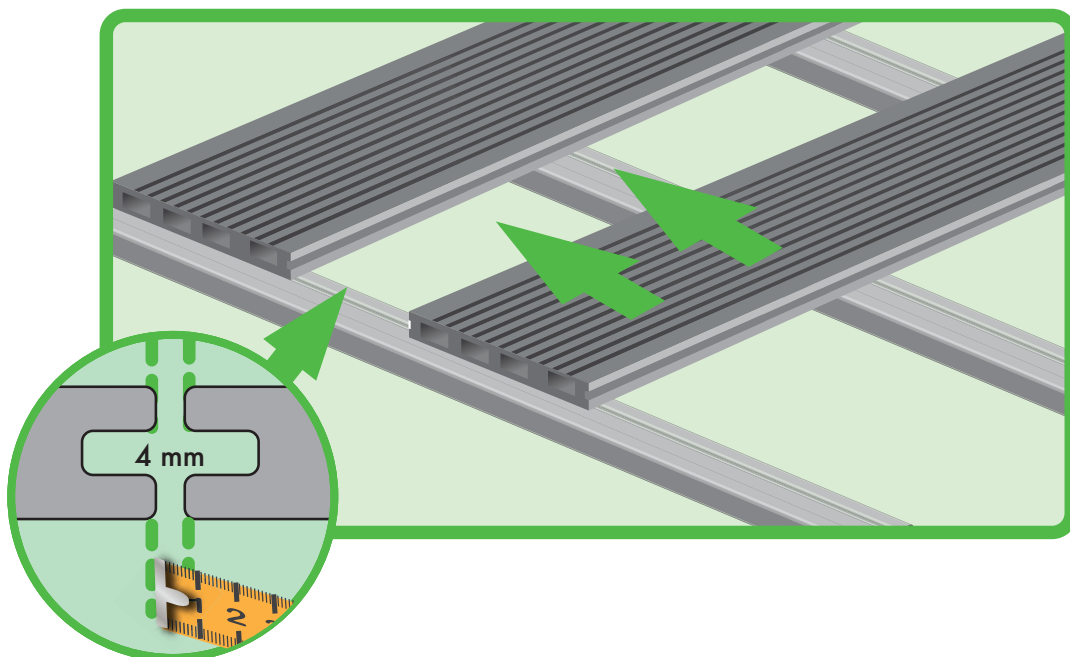


- A deszkák hosszoldásánál két párnafát kell használni, az egyes deszkákat 4 mm hézag tartásával külön párnafához kell rögzíteni.

- Az Ardeck padlóburkolatoknál az egyes deszkák között és a burkolat egészét tekintve is, a hőtágulás és zsugorodás biztosítására a megfelelő dilatációs hézagok kialakítása minden csatlakozó felület irányába szükséges.
- Minden padlónak levegőkeringtetésre van szüksége, hogy ki tudjon száradni, elvezesse a vizet és ne deformálódjon. Hagyjon helyet a padlóburkolatok között, hogy javítsa a levegőáramlást. A javasolt rögzítő elemek és a technológia betartása biztosítja a szükséges szellőzést.

Az ajánlott rögzítőelemek alkalmazása biztosítja a szükséges dilatációs távolságokat a deszkasorok között.

A MÁSODIK ÉS TOVÁBBI DESZKASOROK RÖGZÍTÉSE



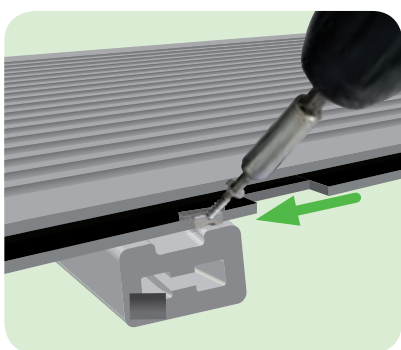
A második deszkasort egyszerűen megfelelő erővel nyomja bele a rögzítő klipszbe. Ellenőrizze, hogy a deszkák párhuzamosan futnak, és ellenőrizze a 4 mm dilatáció meglétét.

Amennyiben megfelelő, helyezze el a rögzítő klipszet a deszkasor belső oldalán és rögzítse azokat a párnafákhoz.

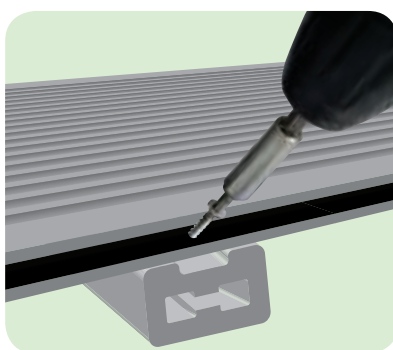
A további deszkasorok esetében hasonlóan kell eljárni.

A BEFEJEZŐ DESZKASOR RÖGZÍTÉSE

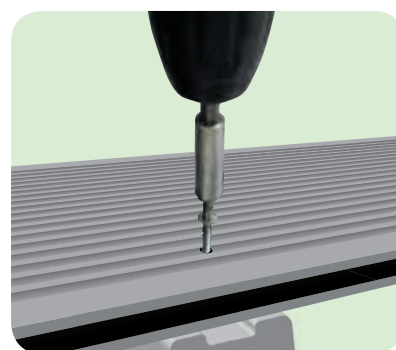
Az utolsó deszkasor rögzítésének három lehetősége van.



1. indító klipsz segítségével, amennyiben elegendő hely áll rendelkezésre

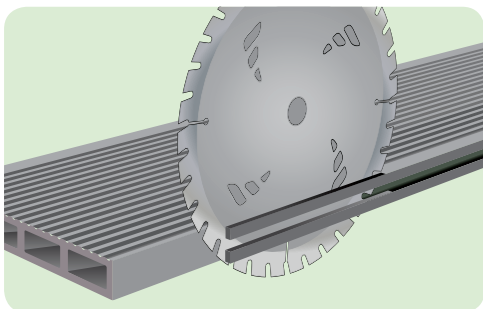


2. csavarral, oldalról, 45°-os szögben



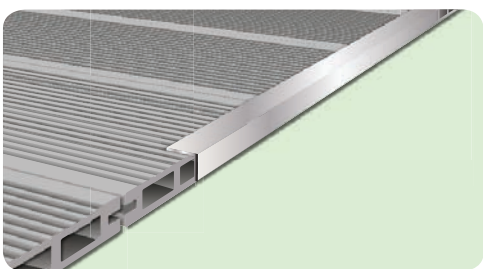
3. csavarral, felülről 90°-os szögben

AZ OLDALAK ÉS ÉLEK ELDOLGOZÁSA



Miután végeztünk a burkolással, a felület jellegétől függően, a következő lehetőségeink vannak az élek kialakítására

1. sima oldalak kialakítása fűrészszel
2. színazonos élzáró profil alkalmazása



AZ ANYAGSZÜKSÉGLET MEGÁLLAPÍTÁSA

m²-ként a következő mennyiségekkel kell számolni:

- 7 fm teraszdeszka
- 3 fm párnafa
- 21 db rögzítő klipsz
- indító klipsz a felület geometriájától és az alkalmazott technológiától függően
- párnafa rögzítő dübel 9 db/m²
- rögzítő csavar 21 db/m + az indító klipszekhez és az élzáróhoz szükséges mennyiség
- élzáró profil igény szerint

A megadott emnnyiségek átlagos felületen és általános esetben érvényesek. A felület geometriájától és az alkalmazott technológiától függően a megadottól eltérések előfordulhatnak.

FONTOS TUDNIVALÓK

A párnafának nagyon fontos szerepe van a kész burkolat szempontjából, mert átmenetet képez az aljzat és a deszkák között. Biztosítja a stabil rögzítést, hozzáférhetőséget, **a víz és a levegő áramlását. A víznek át kell tudni folynia a padlón.** A levegő megfelelő áramlása szárazon és megfelelő állapotban tartja a padlót. A párnafa rendszer biztosítja az is, hogy a padló alatti felület hozzáférhető és tisztítható legyen.

Azokon a felületeken, ahol csapadék felhalmozódhat, mint pl. balkonok, teraszok, a párnafa rendszert a víz kifolyási irányának figyelembevételével kell kialakítani, úgy, hogy biztosítsa a gyors csapadékelvezetést. Az padló elemek között 4 mm, minden fal és más függőleges felület találkozásánál 1cm (de minimum 5 mm) távolságot kell tartani.

Ezen lerakási útmutató és használati irányelvek be nem tartása kizárja a minőségi kifogások érvényesítését. Kérjük tartsa be a beépítési irányelveket, kérdés esetén forduljon a gyártóhoz, vagy a forgalmazóhoz.

Forgalazza: Diego Kereskedelmi és Szolgáltató Kft. 2372. Dabas Beton út 26.