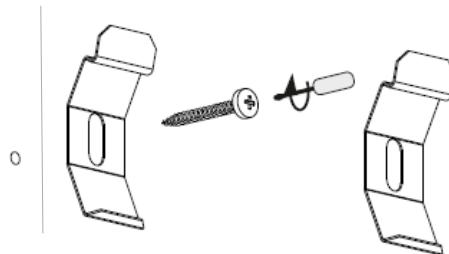
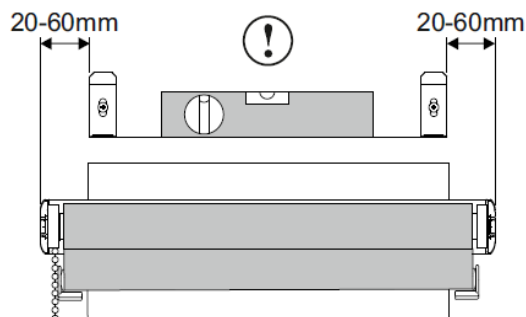


- 1: ROLÓ SZERKEZET ÖSSZESZERELVE (tartalmazza a takaró és a rögzítő elemet is.)
- 2: DAMIL
- 3: SZORÍTÓ ELEM
- 4: KÉTOLDALÚ ÖNTAPADÓS RAGSZTÓ
- 5: TARTÓ ELEM
- 6: ALSÓ DAMIL SZORÍTÓ
- 7: LÁNCTARTÓ
- 8: KLIPSZ

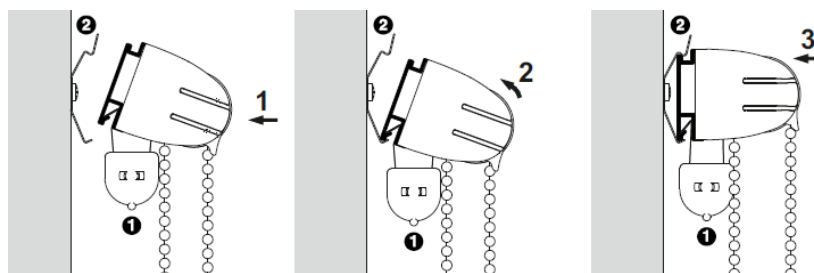
I. A CSOMAGBAN TALÁLHATÓ KLIPSZET RÖGZÍTÜNK A FALRA



I/A ÜGYELJÜNK ARRA, HOGY A SZERKEZET SZÉLÉTŐL, EGYENLŐEN ELOSZTVA, 20-60 MM TÁVOLSÁGRA, VÍZSZINTESEN LEGYENEK A KLIPSZEK FELRÖGZÍTVE



II. A SZERKEZET ALSÓ FELÉT BEILLESZÜNK BE A KORÁBBAN FELRÖGZÍTETT TARTÓBA, A MÁSIK FELÉT NYOMJUK FEL KATTANÁSIG



! A LÁNCSTARTÓBA(7) FÚZZE BELE A LÁNCOT MAJD CSAVAROZZA FEL A FALRA. ÜGYELJEN ARRRA HOGY A LÁNC NE LEGYEN MEGCSAVARODVA ÉS NE LEGYEN TÚL LAZA.

