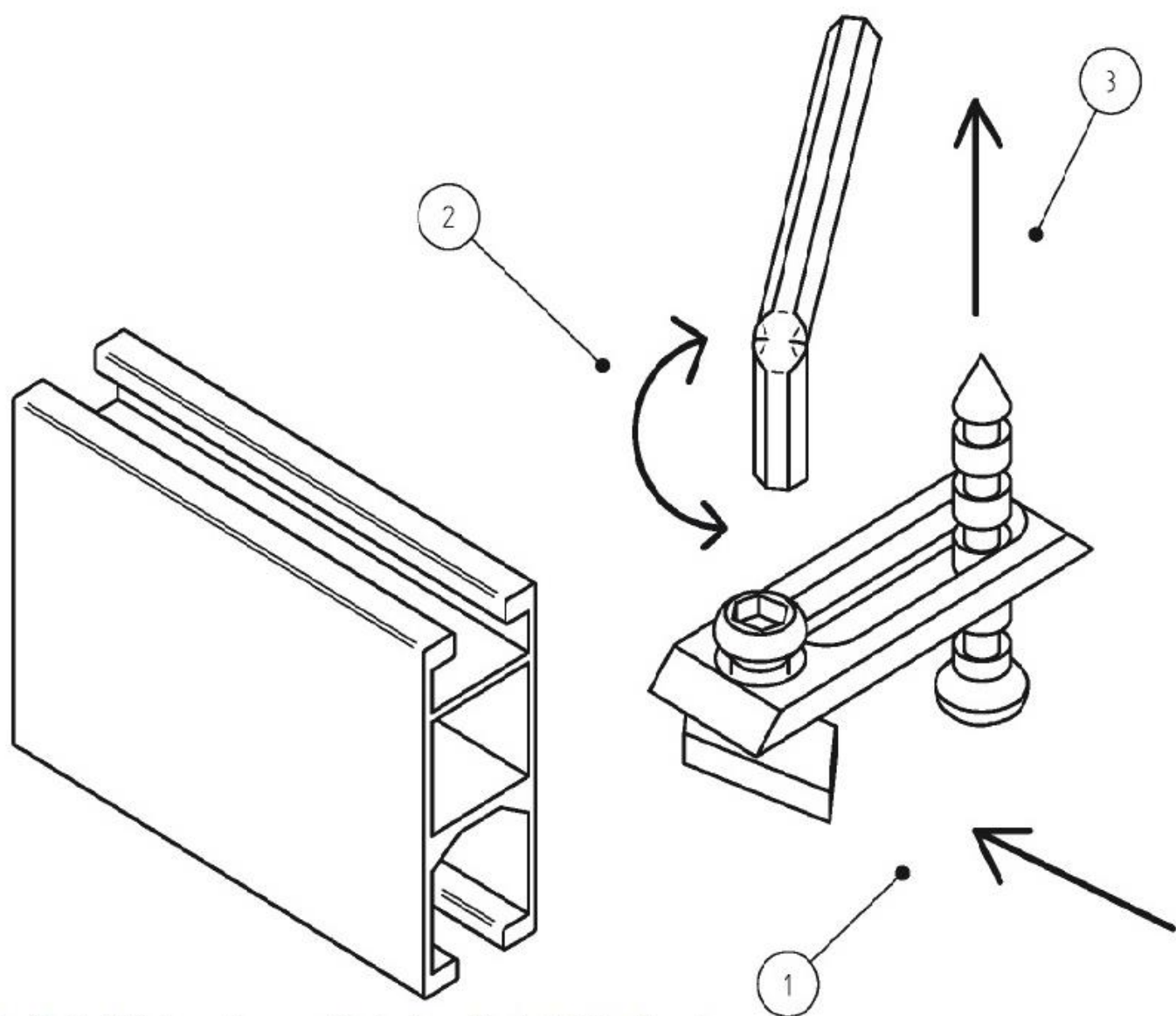


Sicilia karnis mennyezeti tartó felszerelési útmutató



1. Profil rögzítő elemet hosszanti irányban rácsúsztatjuk a karnisra.
2. Miután a megfelelő helyen van a csavart meghúzzuk ezzel rögzítjük a tartó helyét.
3. Ezután a karnist a tartóval felrögzítjük a mennyezethez.