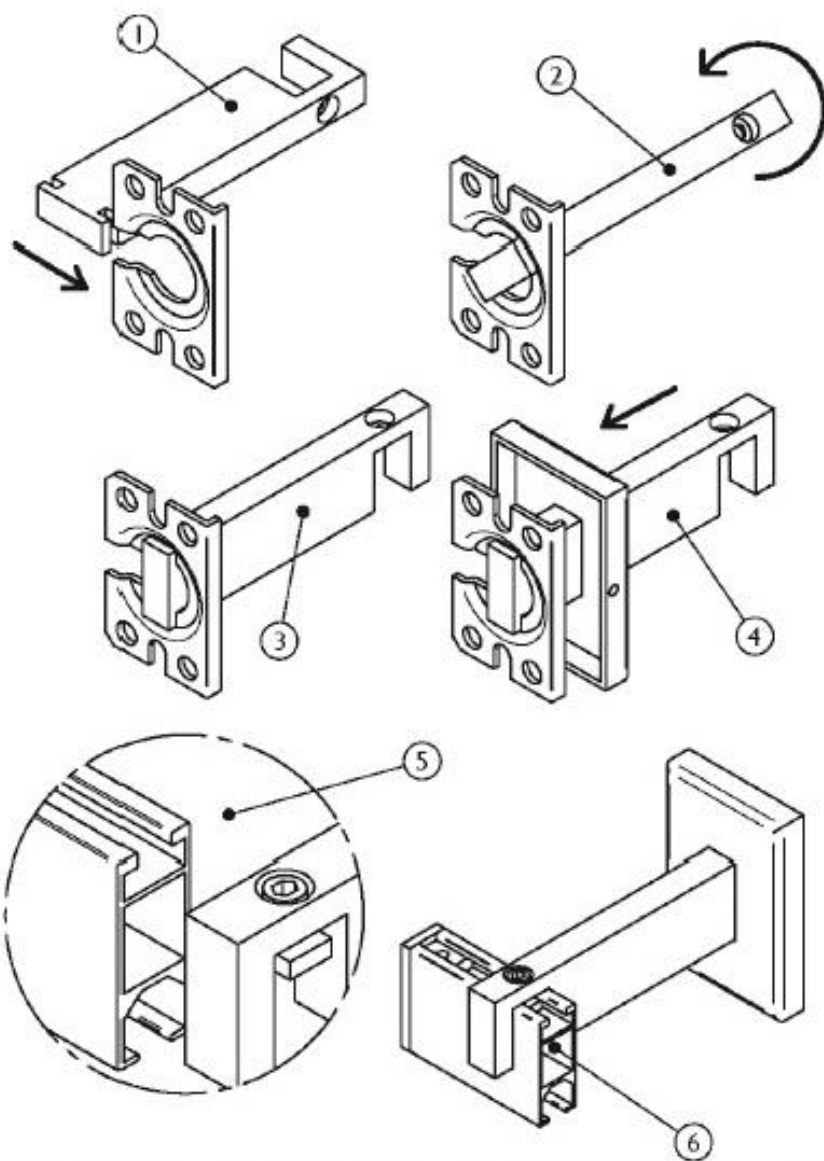


Sicilia karnis oldalfali tartó felszerelési útmutató



1. Miután a konzol elemet felerősítettük a falra (még nem teljesen meghúzva a csavarokat), az oldalfali tartót oldalról becsúsztatjuk.
2. Az oldalfali tartót 90°-al elforgatva beállítjuk a megfelelő pozícióba.
3. Ezután a konzol csavarjait meghúzzuk ezáltal véglegesítjük a tartó helyzetét.
4. A takaró elemet ráhúzzuk a tartón keresztül a konzolra, és a csavar meghúzásával rögzítjük.
5. A tartók rögzítése után a profilt rá kell csúsztatni az azon található rögzítő elemre.
6. Végül a csavar meghúzásával rögzítjük a karnist.