

# NOVA SOFA

## USERS MANUAL



**SHAF**  
RECYCLED FURNITURE  
by Sp·Berner.



## IMPORTANT. KEEP ALL THE INSTRUCTIONS IN A SAFE PLACE FOR FUTURE REFERENCE.

Notes and Warnings: Read carefully before assembly.

EN

Each part is engraved with the letter it identifies with. fi  
Please assemble each piece of furniture on a flat surface.  
A dedicated wrench is enclosed for assembly.  
It is recommended to assemble the screws and nuts manually, tighten them with the enclosed wrench at the end of the assembly process.  
It is highly recommended that you retain the wrench for future use.  
The piece of furniture should only be cleaned using soap, water, and a soft cloth.  
The pieces of furniture are exclusively intended for domestic use.  
Do not disassemble. Risk of breakage.

## IMPORTANT. A SE PĂSTRA PENTRU VIITOARE CONSULTARI. A SE CITI CU ATENȚIE.

Note și avertizări: Citiți cu atenție instrucțiunile înainte de asamblare.

RO

Fiecare parte componentă are atașată literă pentru identificare. fi  
Vă rugăm să asamblați fiecare componentă pe o suprafață plană.  
Pentru montaj, folosiți cheia special furnizată.  
Se recomandă asamblarea manuală a uruburilor și a piulițelor și să strângeți-le cu cheia până la sfârșitul procesului de asamblare.  
Vă recomandăm să păstrați cheia furnizată, pentru utilizarea ulterioară.  
Mobilierul trebuie curățat numai cu apă, săpun și o cârpă moale.  
Mobilierul este destinat exclusiv uzului casnic.  
Nu dezasmblați. Risc de rupere.

## POZORNĚ SI PŘEČTĚTE TENTO NÁVOD K POUŽITÍ. VŠECHNY POKYNY USCHOVEJTE PRO BUDOUCÍ POTŘEBU.

Poznámky a upozornění: pokyny si pozorně přečtěte před montáží.

CS

Na každém dílu je vyryté písmeno, které ho identifikuje. fi  
Jednotlivé díly nábytku montujte na rovném povrchu.  
Dodáno s klíčem určeným k montáži.  
Doporučujeme umístit šrouby a matice ručně a utáhnout je na konci montáže klíčem.  
Velmi vám doporučujeme uschovat si tento klíč pro budoucí použití.  
Nábytek myjte pouze vodou, mýdlem a jemným hadříkem.  
Tento nábytek je určen pouze k domácímu použití.  
Nerozebírejte. Risk poškození.

## DÔLEŽITÉ. ODLOŽTE PRE BUDÚCE POUŽITIE. POZORNE PREČÍTAJTE.

Poznámky a upozornenia: pred montážou si ich pozorne prečítajte.

SK

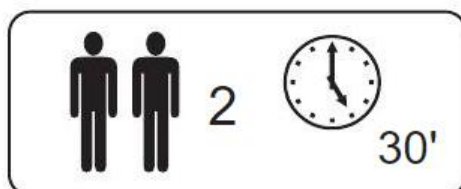
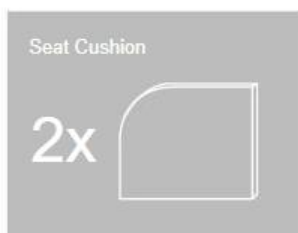
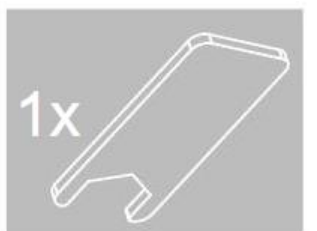
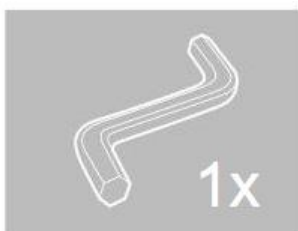
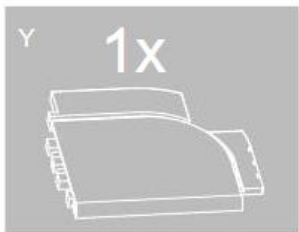
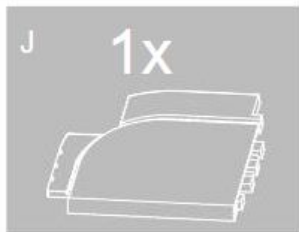
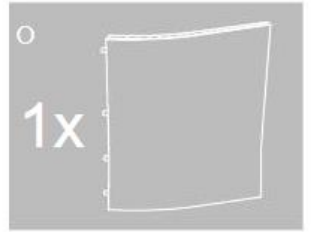
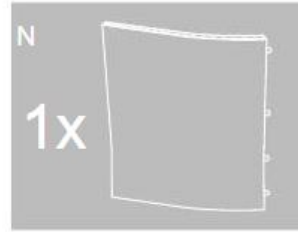
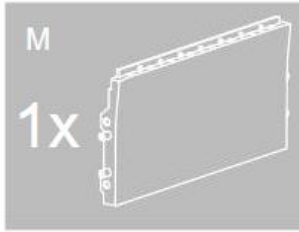
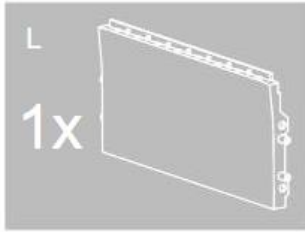
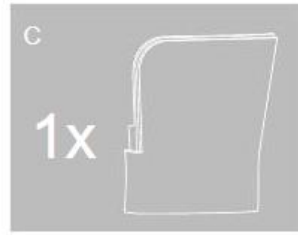
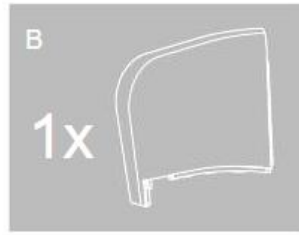
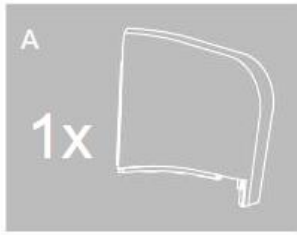
Na každej súčiastke je vytlačené identifikačné písmeno.  
Každý kus nábytku montujte na rovnej ploche.  
Na vykonanie montáže je priložený špeciálny kľúč.  
Odporúčame sa montovať skrutky a matice manuálne a utiahnuť ich kľúčom až na konci montáže.  
Odporúčame sa odložiť kľúč pre jeho budúce použitie.  
Nábytok sa má čistiť len mydlovou vodou a mäkkou handrou.  
Nábytok je určený len pre použitie v domácnosti.  
Nerozoberajte. Riziko zlomenia.

## FONTOS! TARTSA AZ ÖSSZESZERLÉSI ÚTMUTATÓT BIZTONSÁGOS, KÖNNYEN ELÉRHETŐ HELYEN.

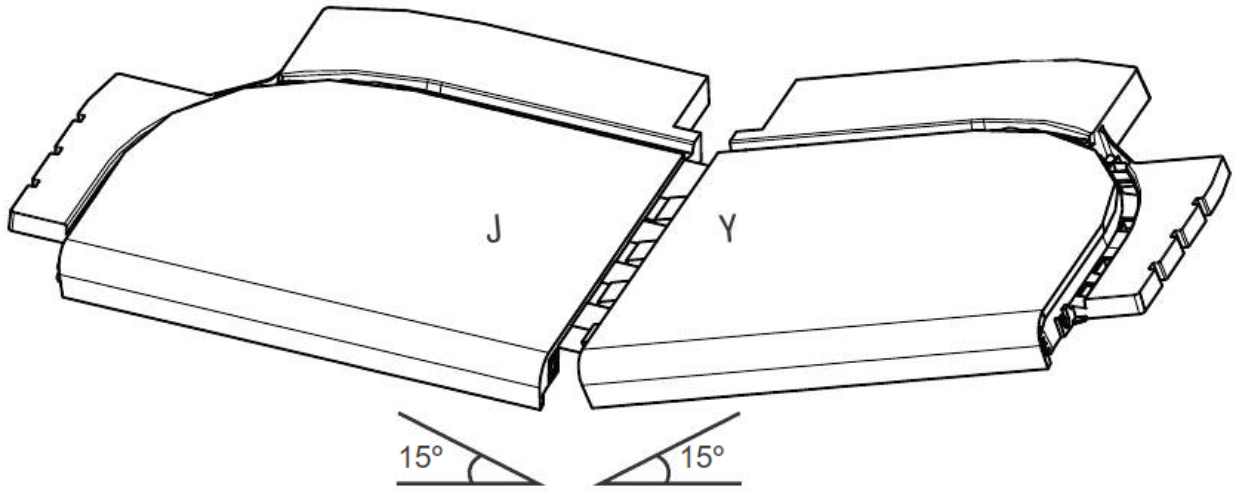
Figyelmeztetések: Olvassa el figyelmesen az összeszerelés megkezdése előtt.

HU

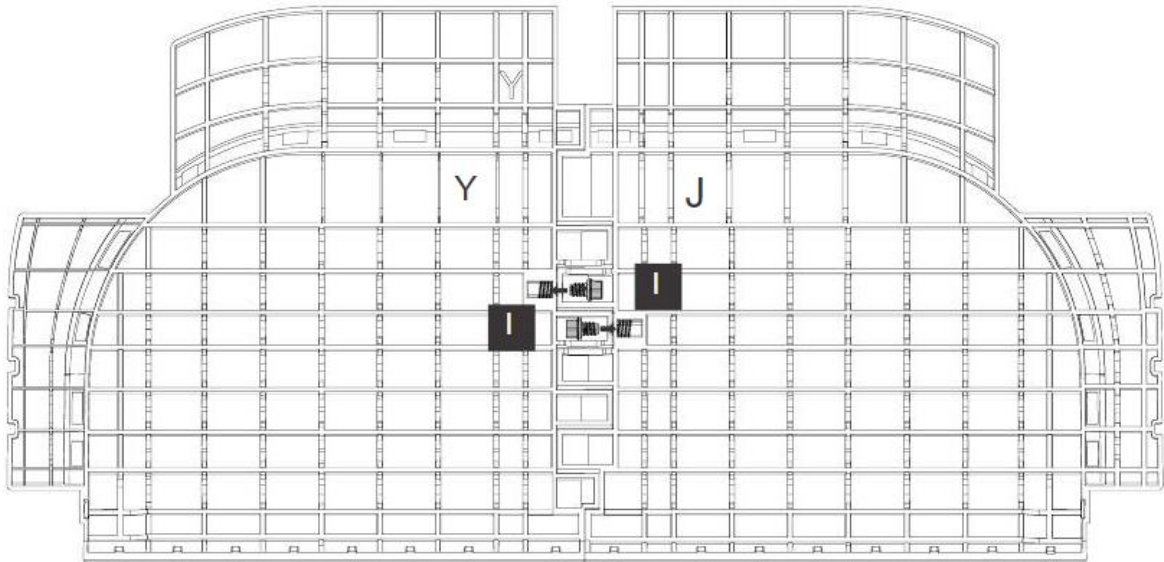
Minden alkatrész külön betűvel van ellátva a könnyű beazonosíthatóságért.  
Minden egyes darabot szilárd, egyenes felületen szereljen össze.  
Speciális csavarhúzó mellékelve található az összeszereléshez.  
Ajánljuk, hogy a csavarokat és anyákat kézzel illessze össze és húzza meg, a csavarkulcsot a procedura végén alkalmazza a rászoritáshoz.  
Javasoljuk, hogy őrizze meg a csavarhúzót jövőbeni használat céljából.  
Tisztítás: nedves szappanos ruhával vagy tiszta vízzel, esetleg speciális tisztítóval (mindig tesztelje egy nem látható helyen).  
Ez a kerti garnitúra általános lakossági felhasználásra készült.  
Szétszerelés nem ajánlott, mert a bútoron törés vagy sérülés keletkezhet.



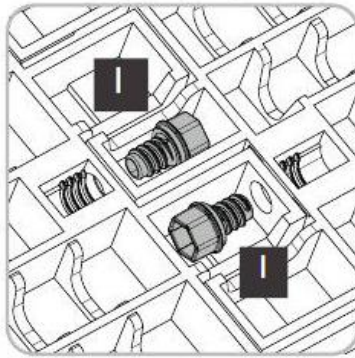
1



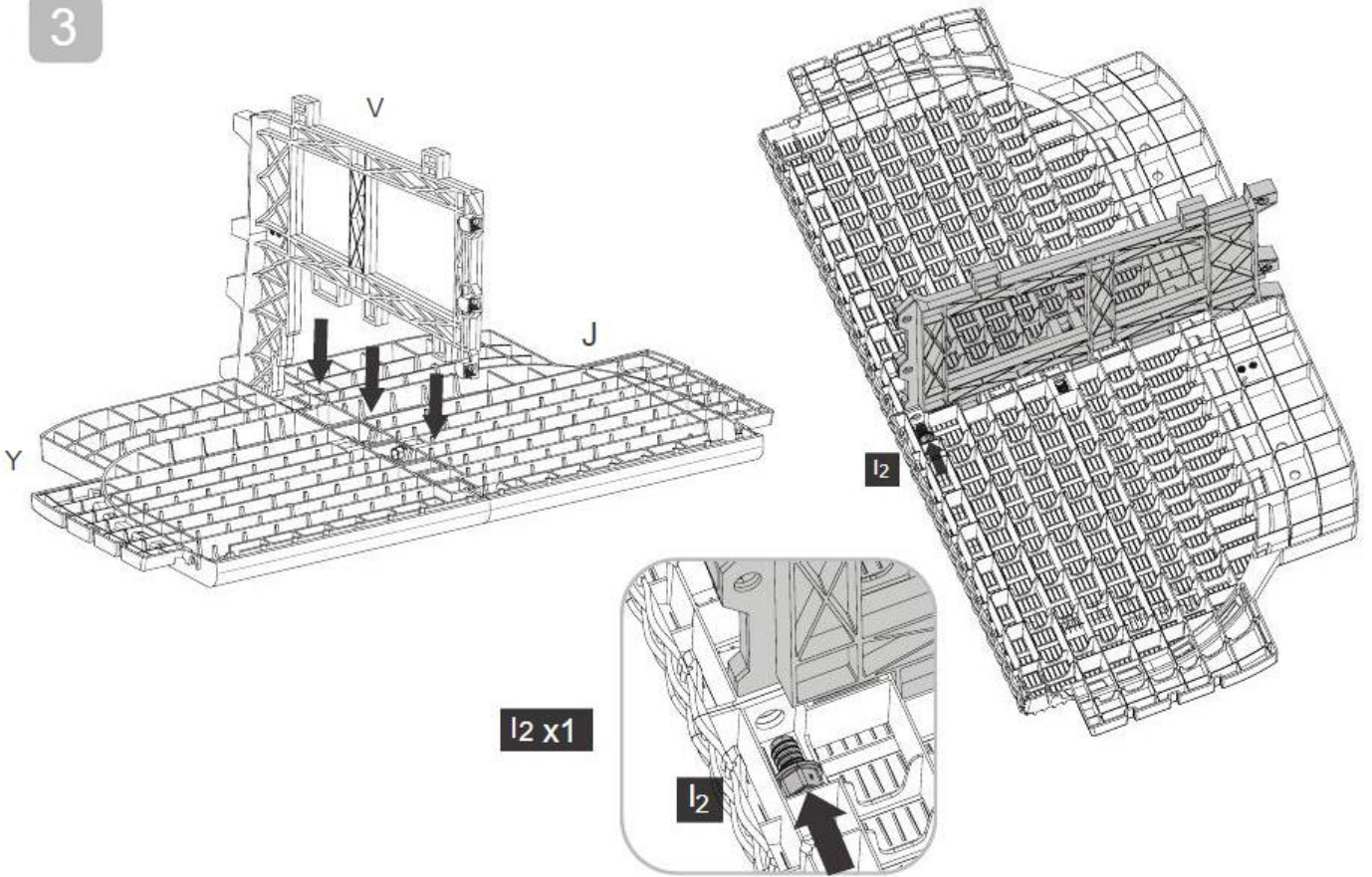
2

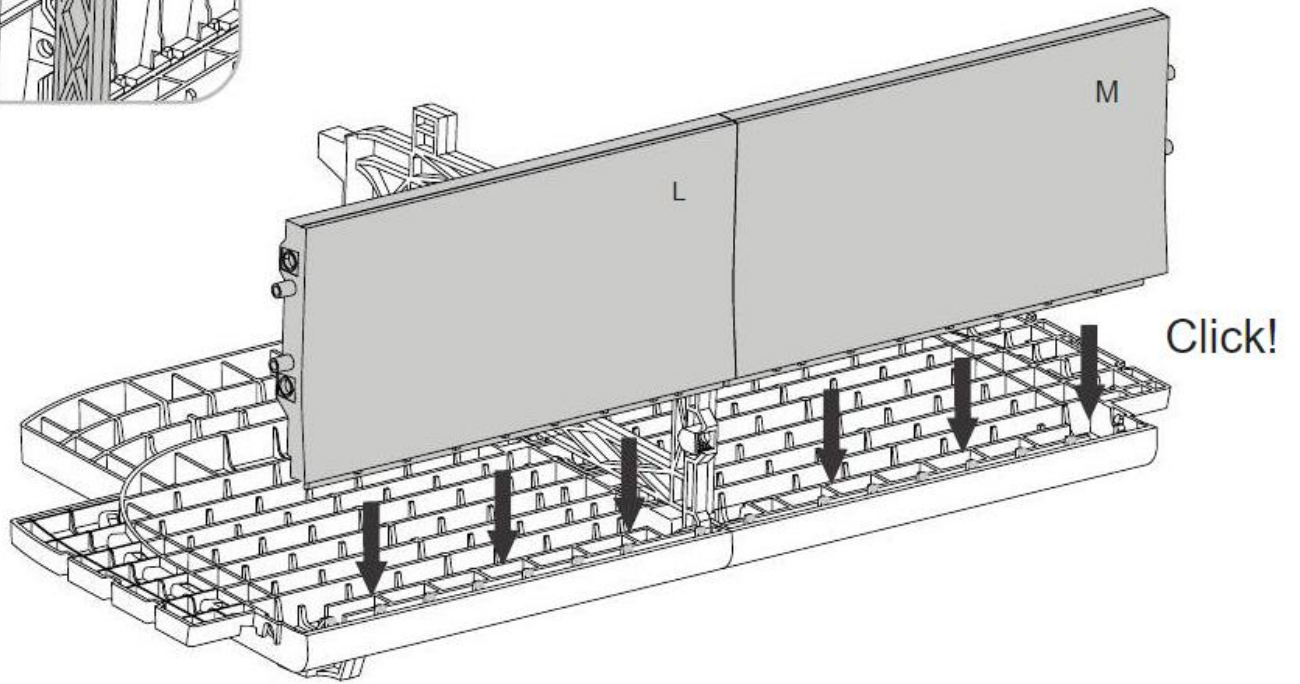
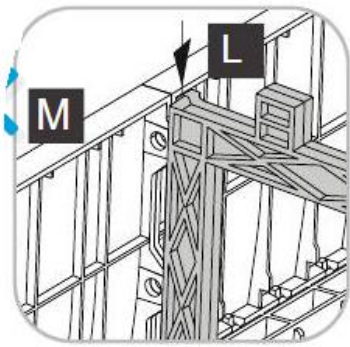


l x 2



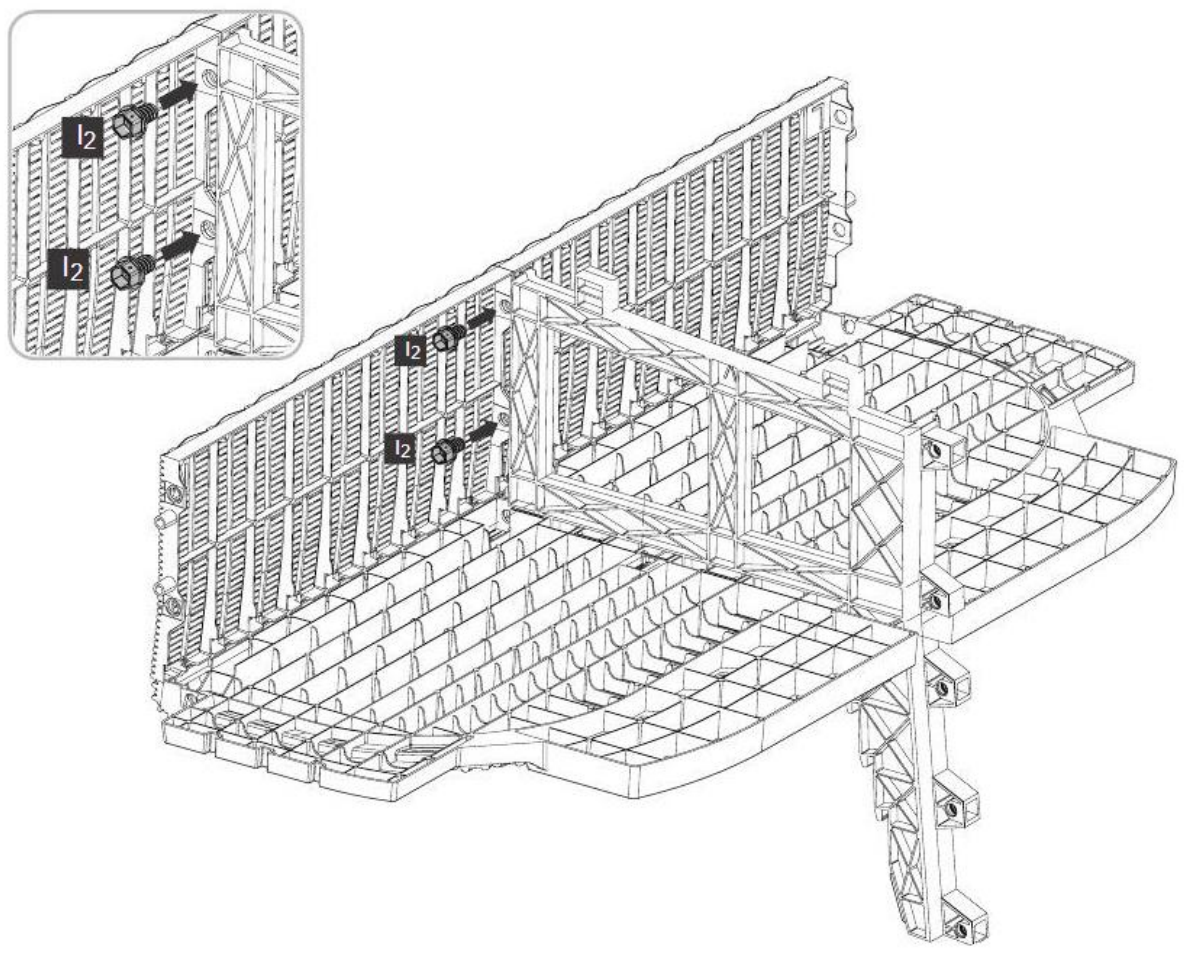
3



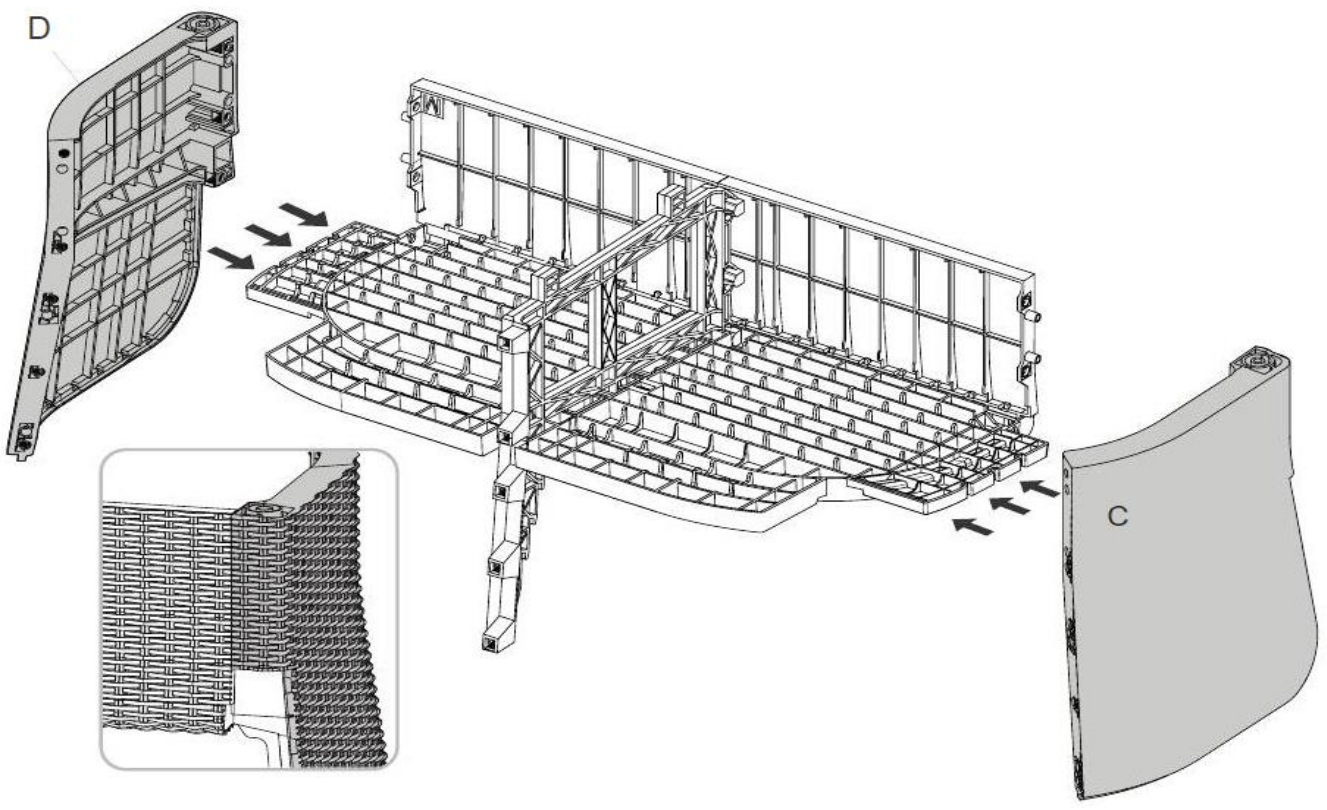


5

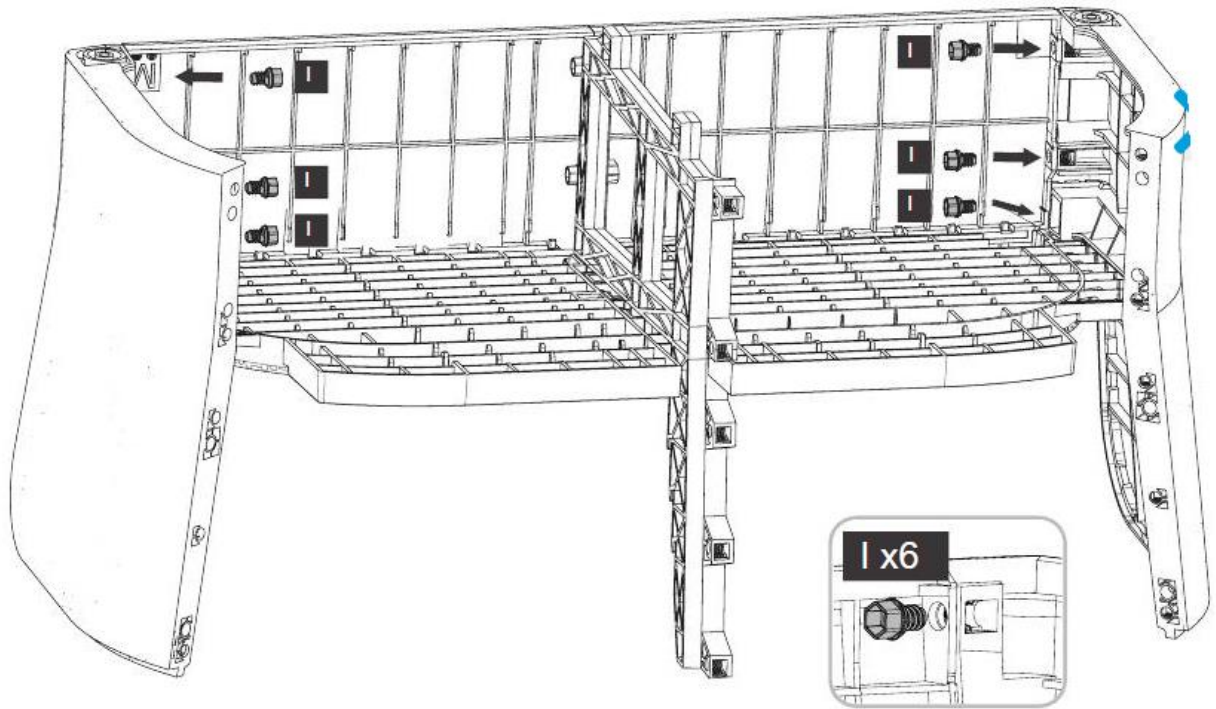
l2 x2



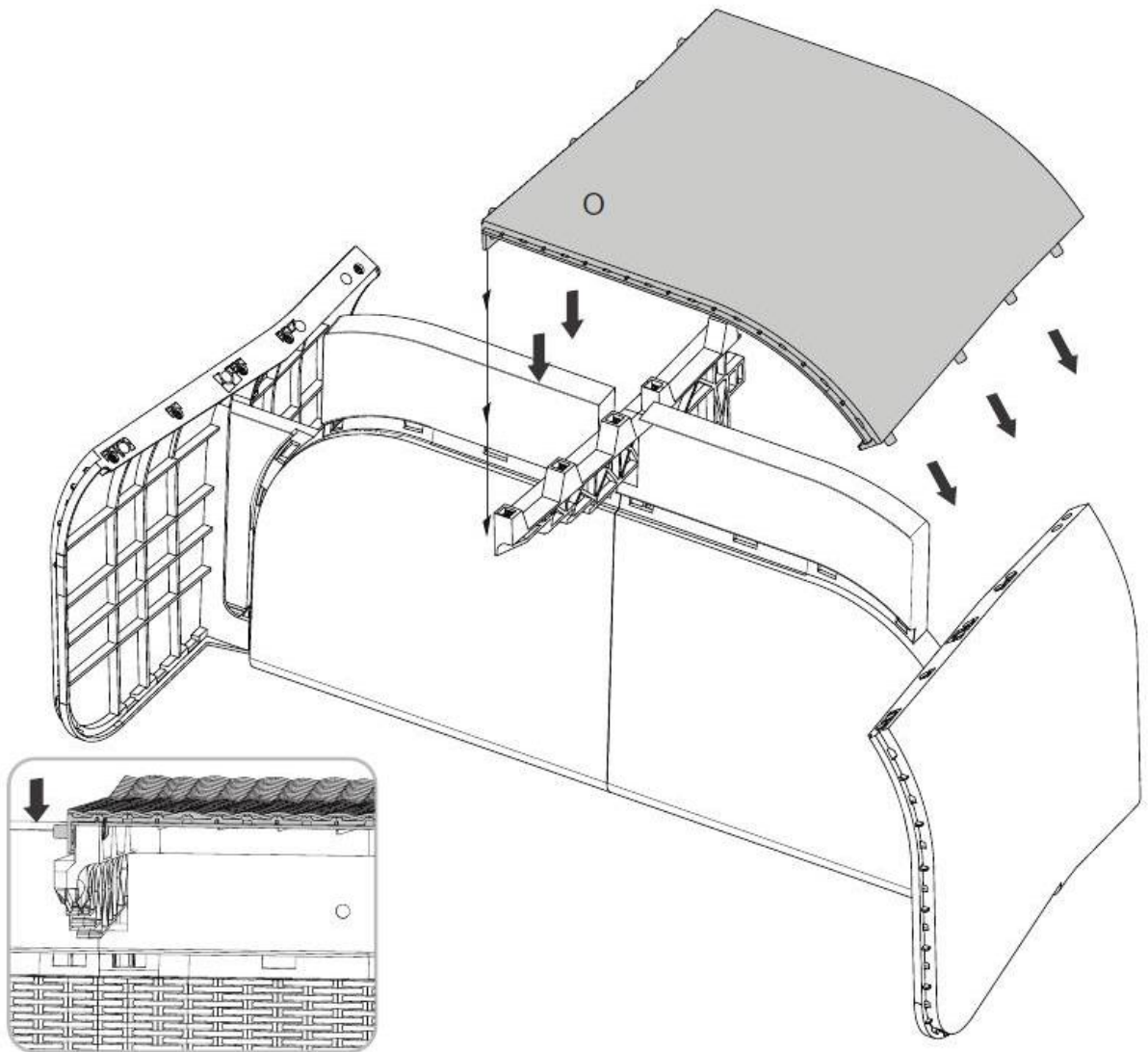
6



7

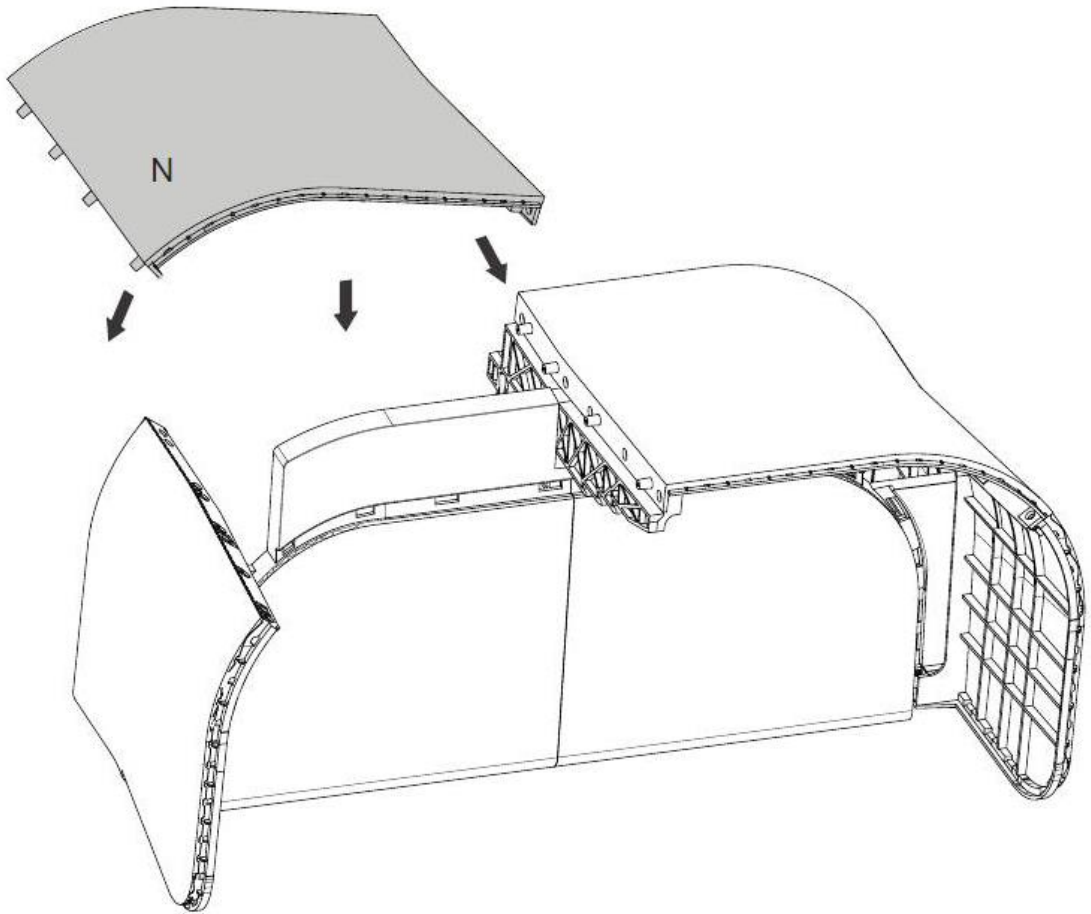


8

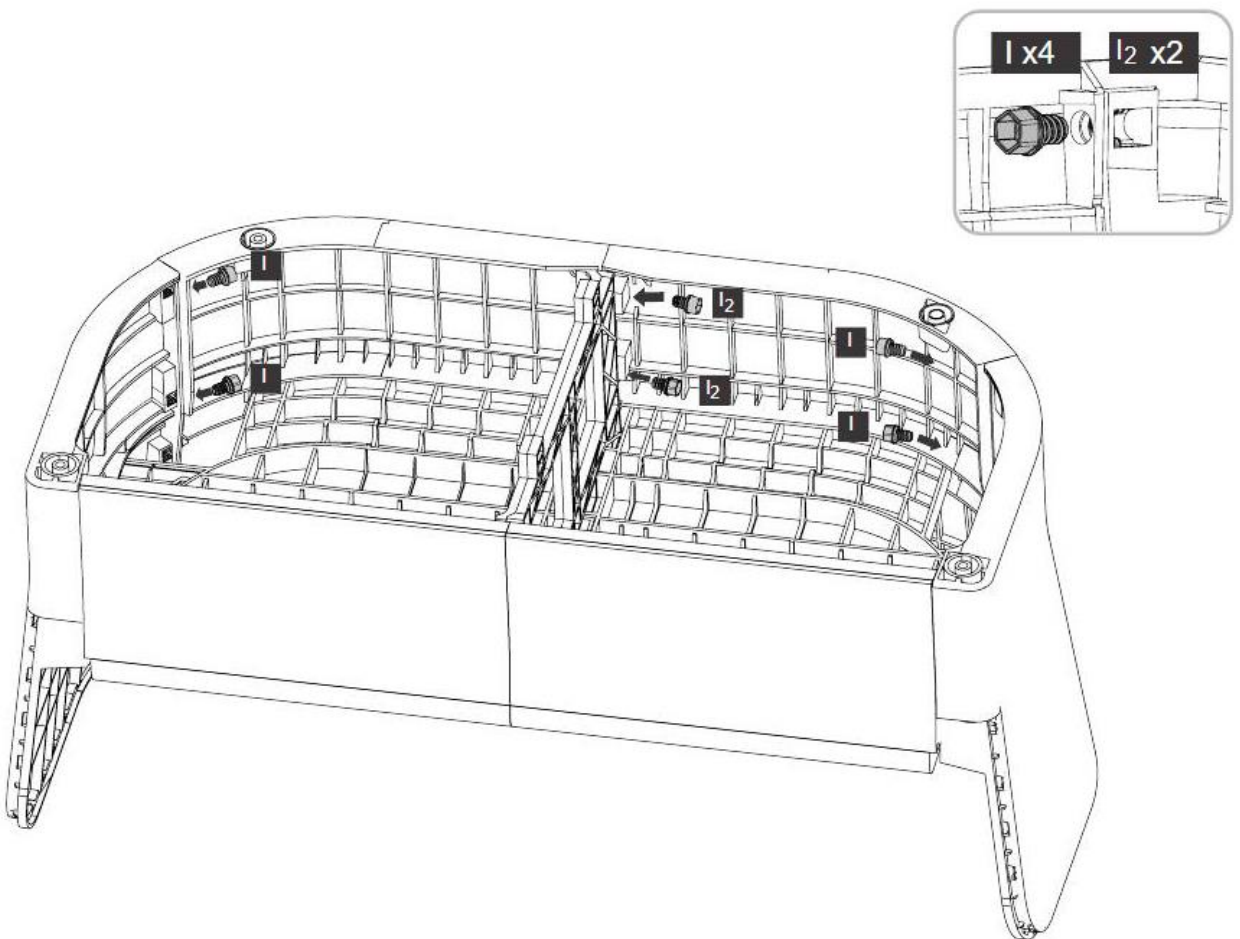




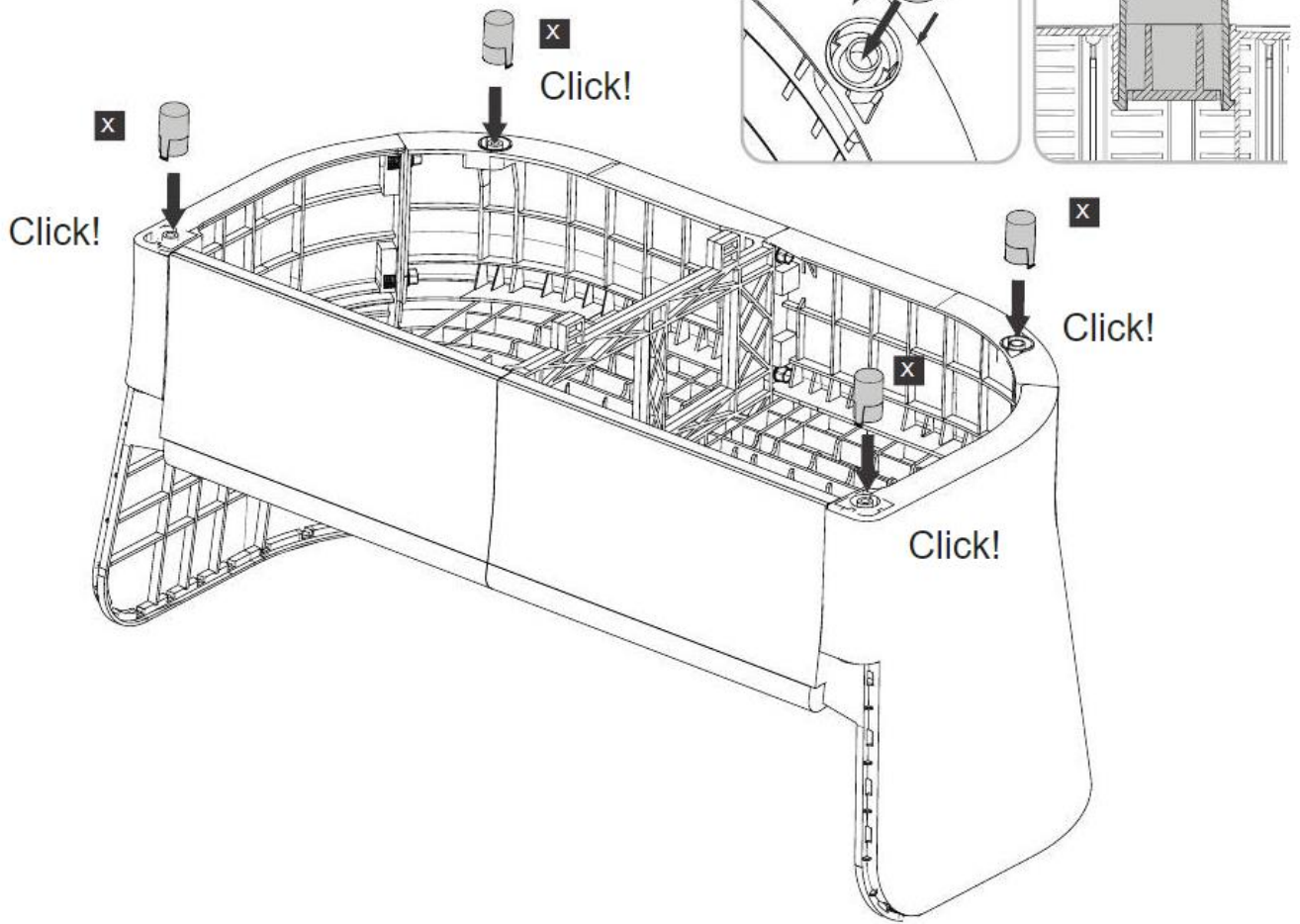
9



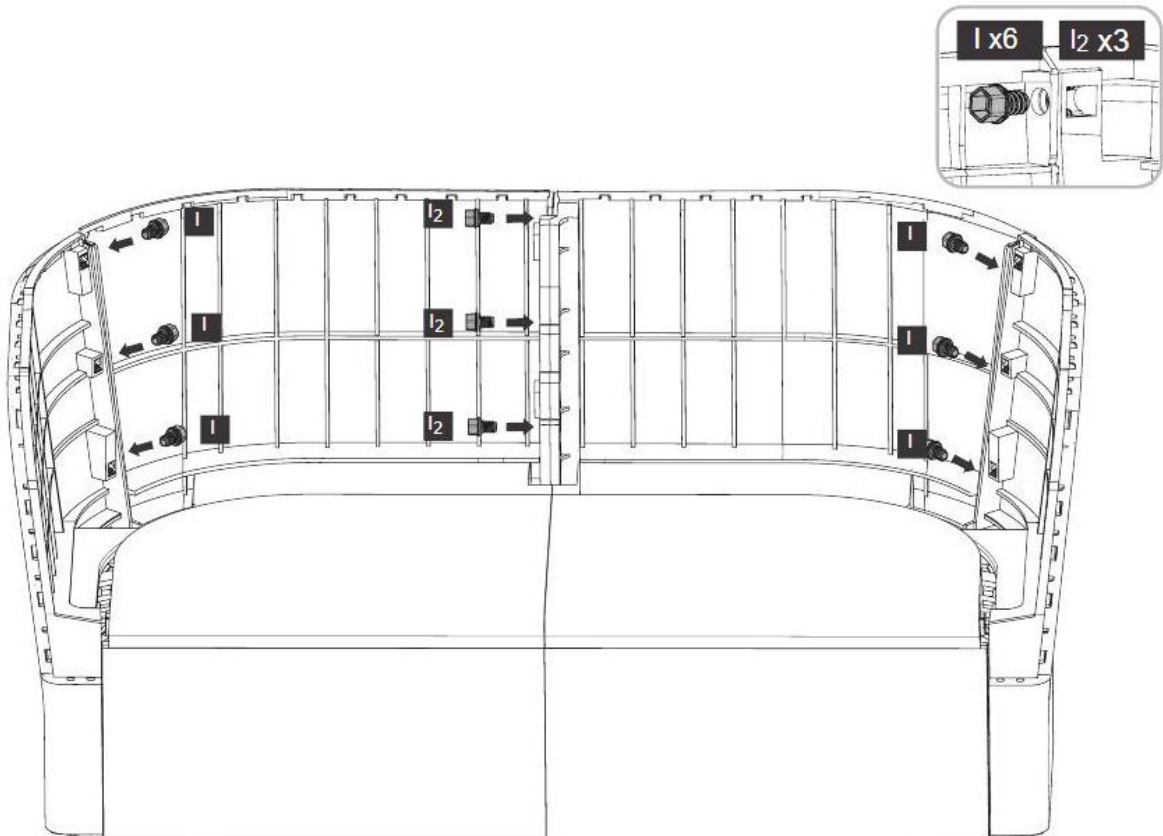
10



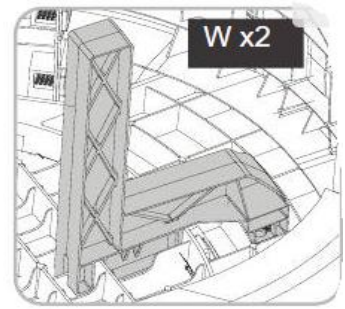
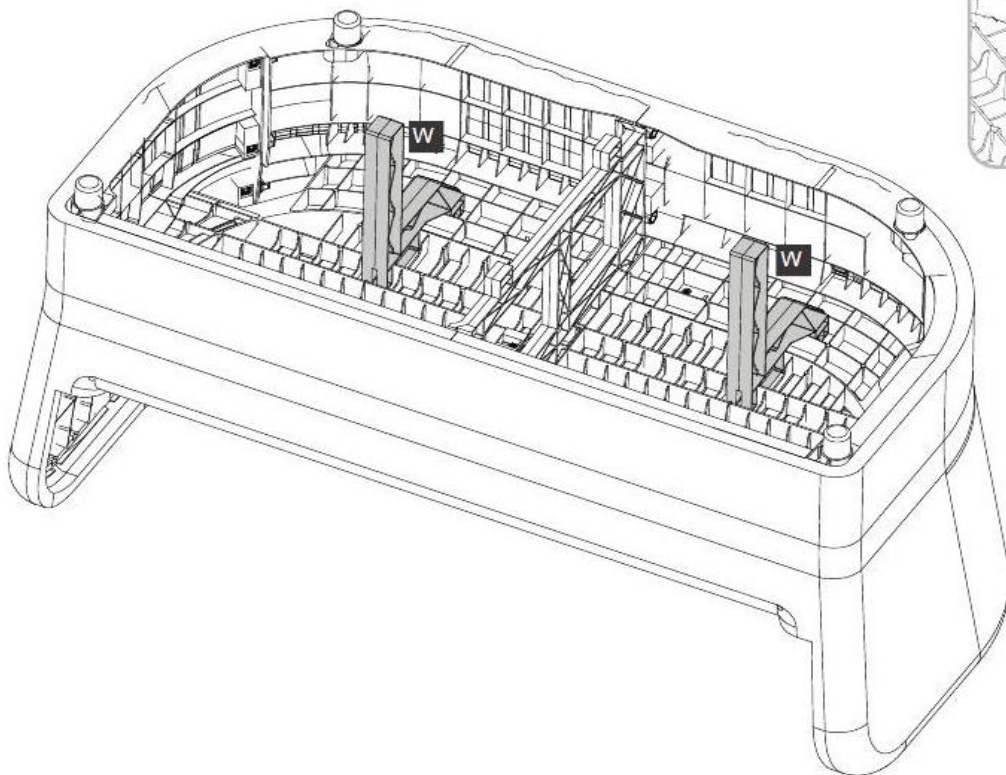
11



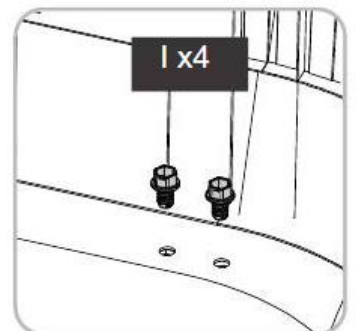
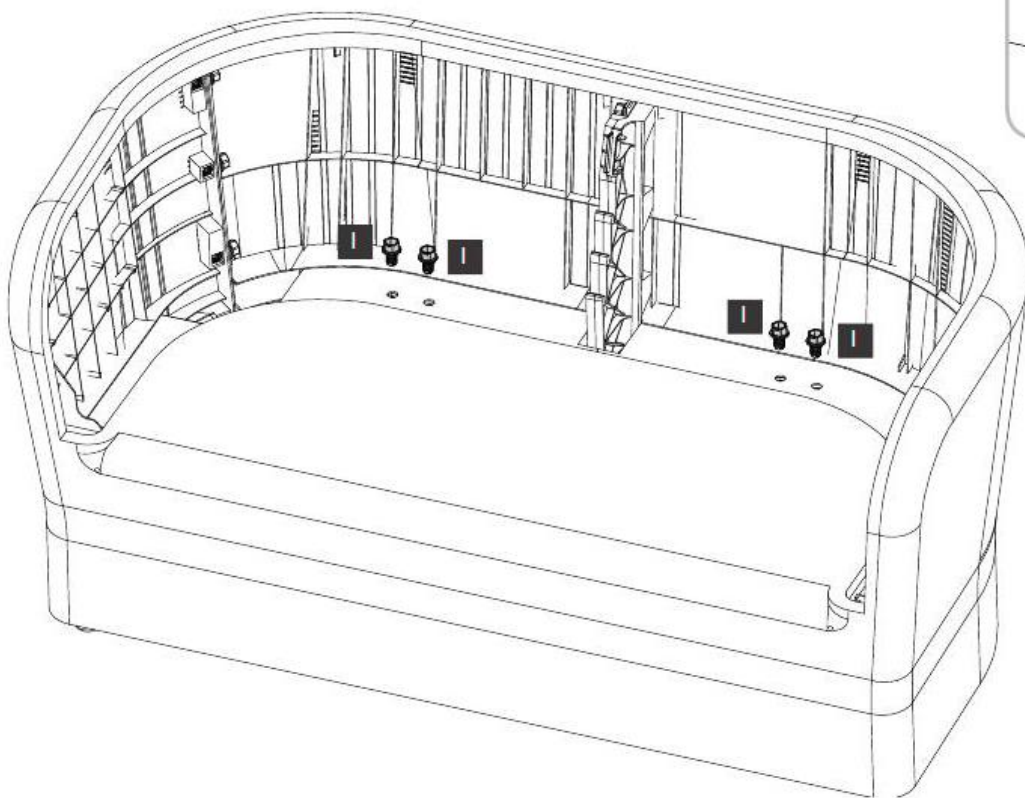
12



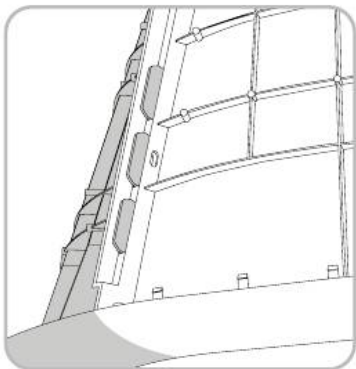
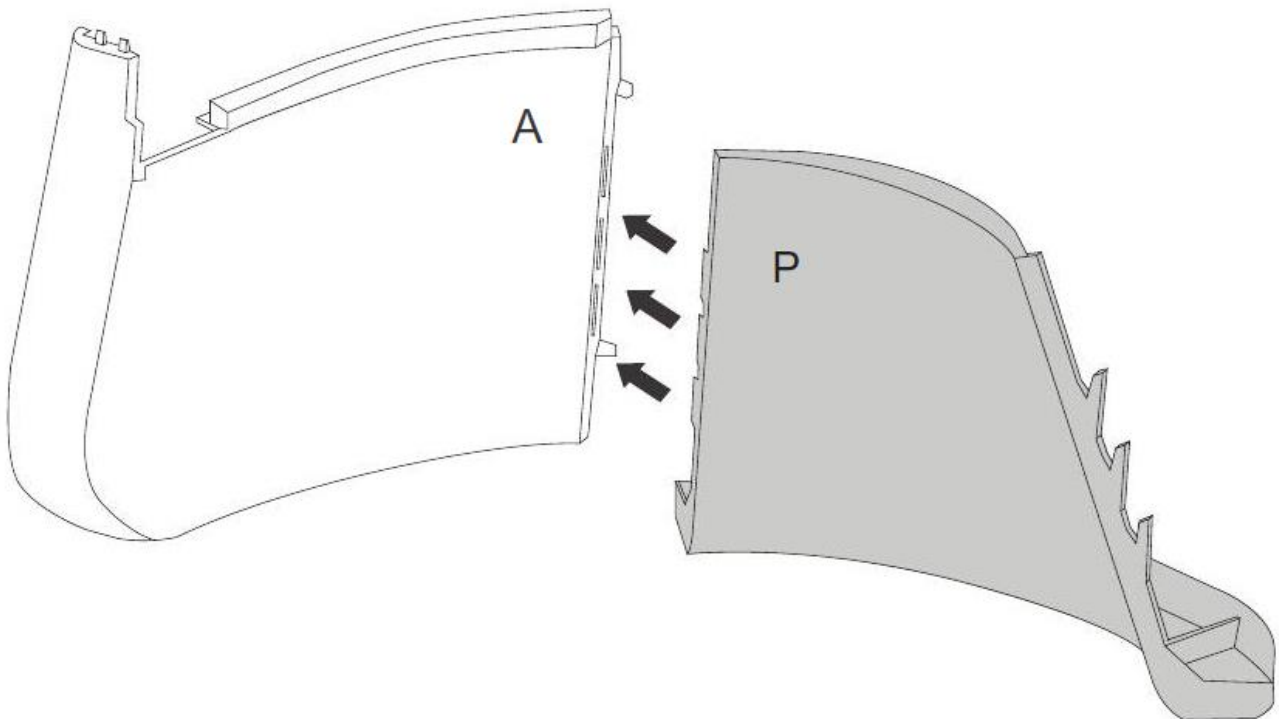
13



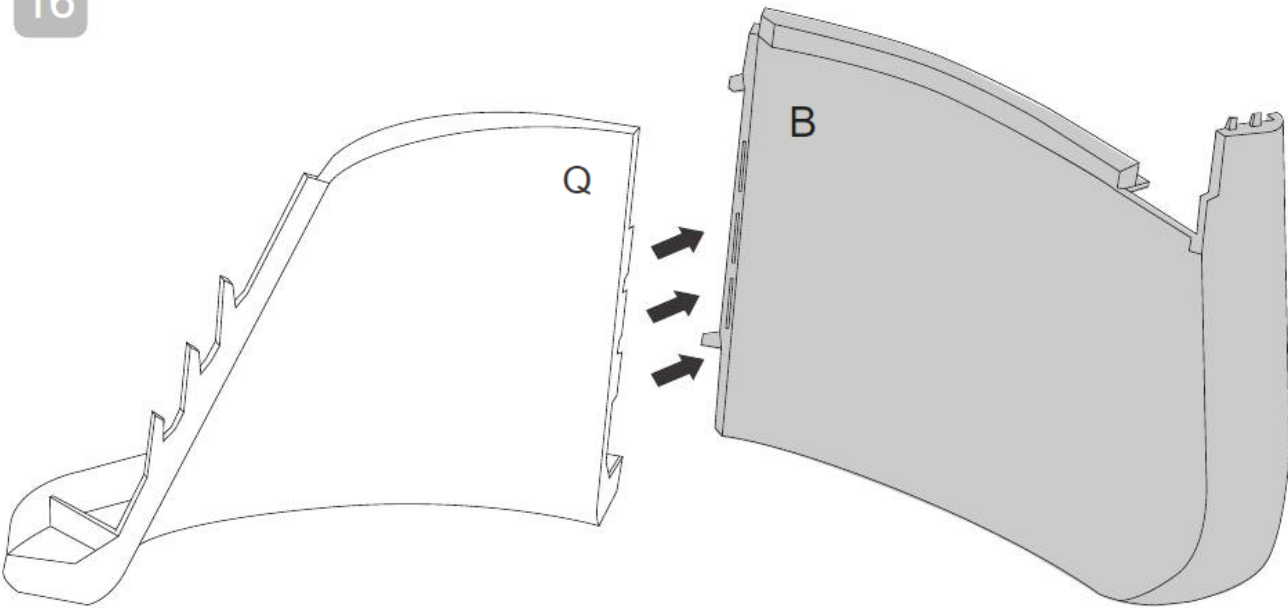
14



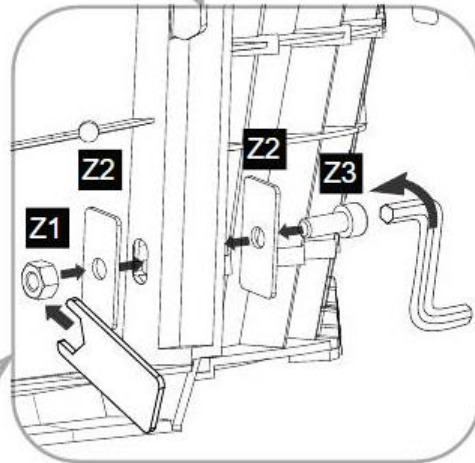
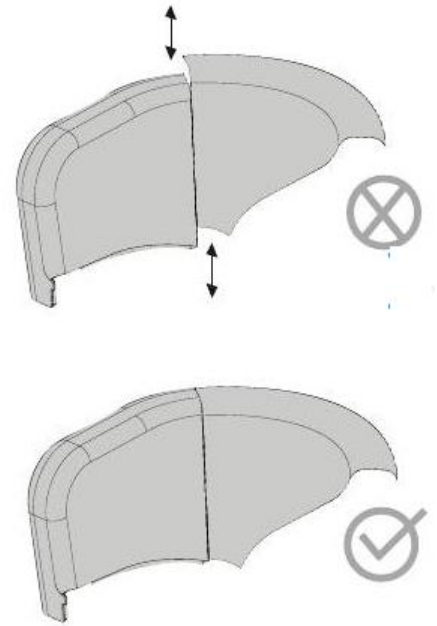
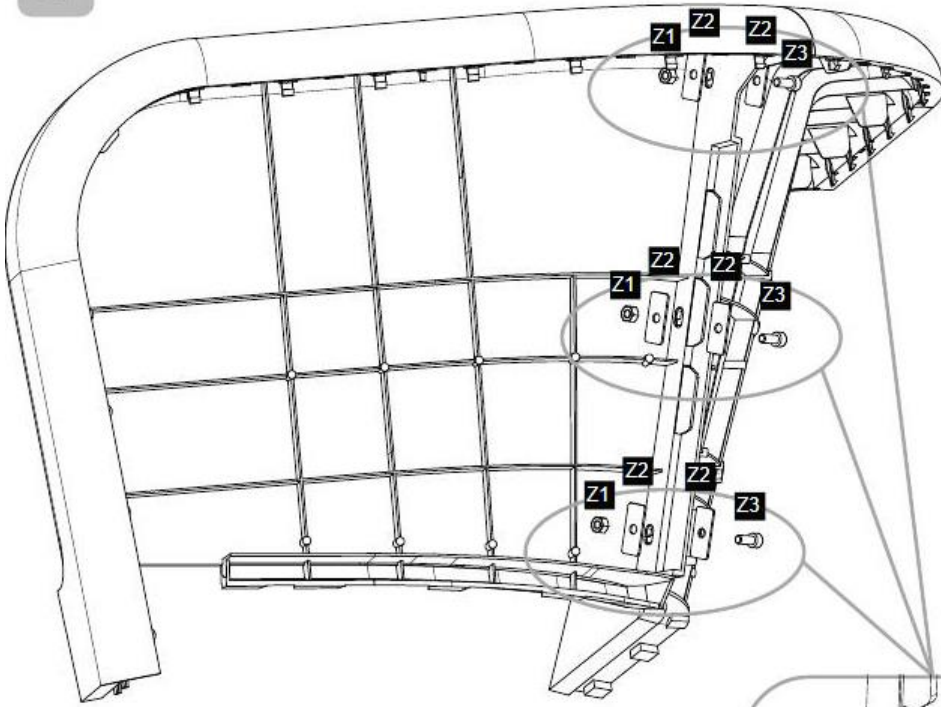
15



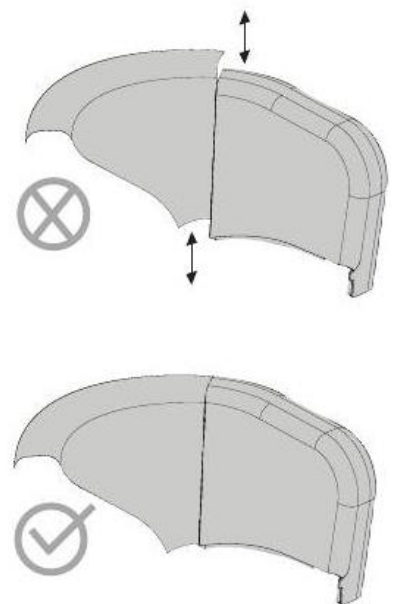
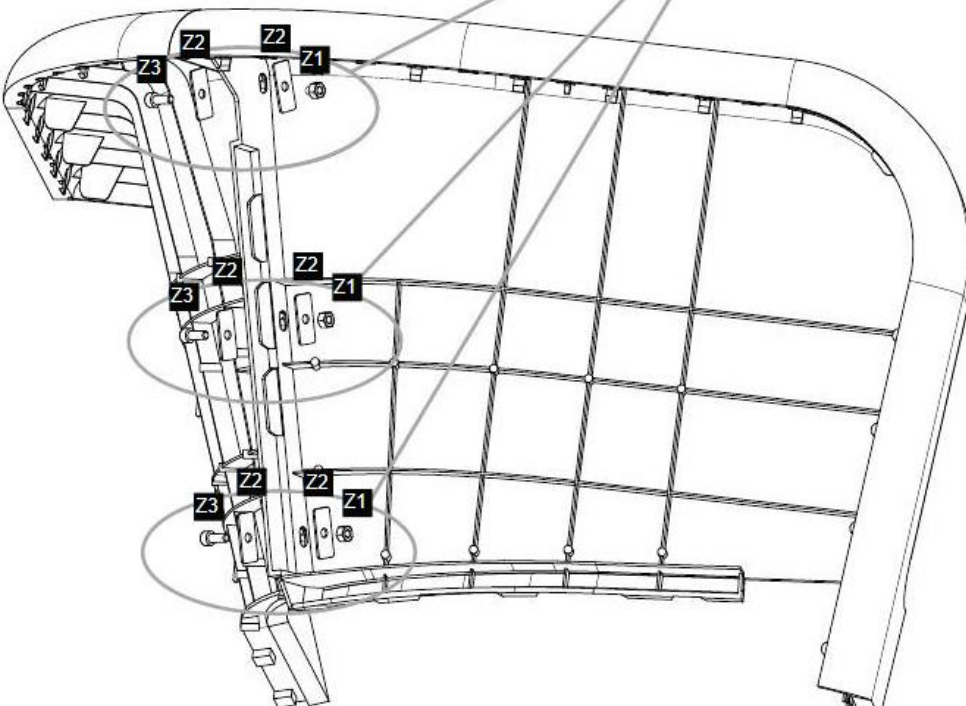
16

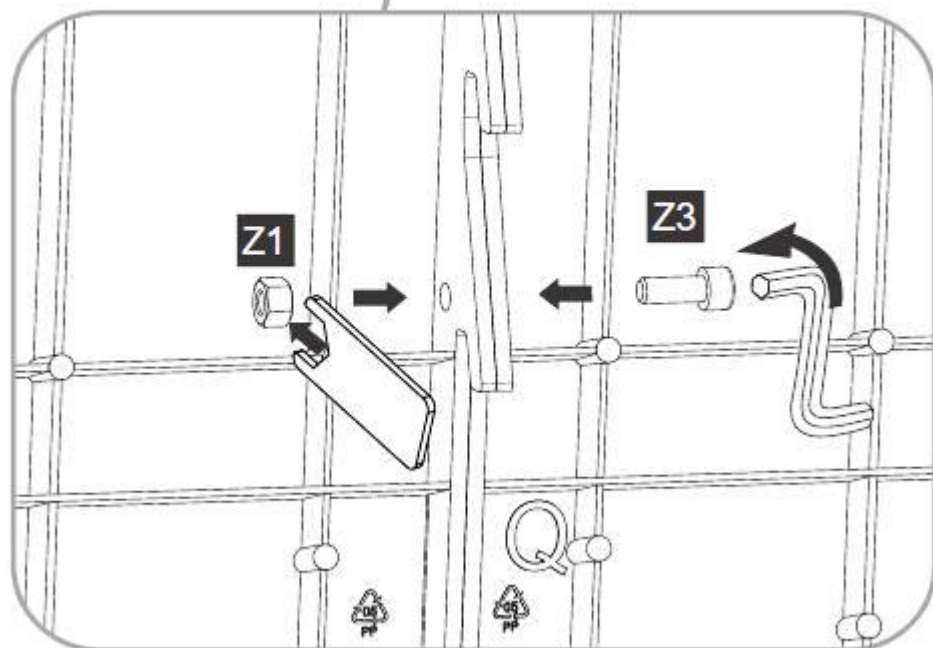
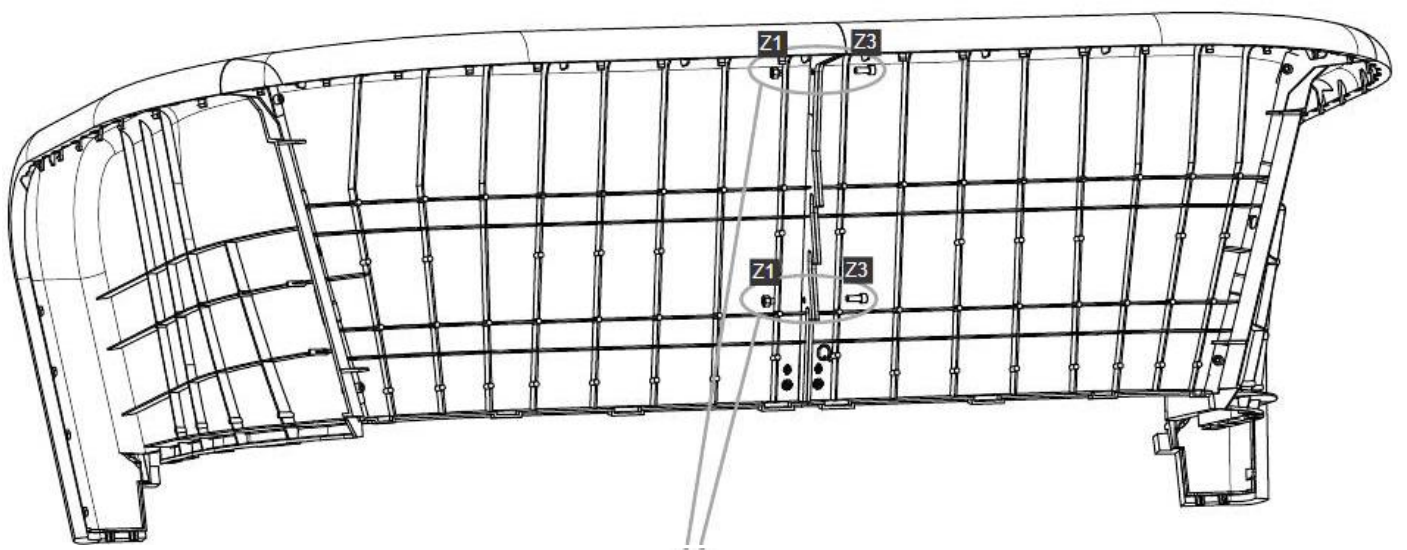
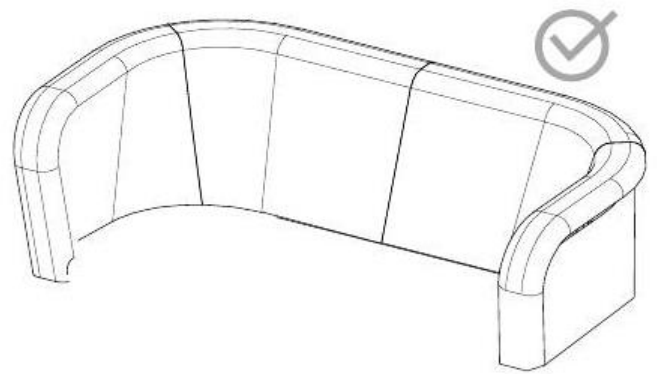
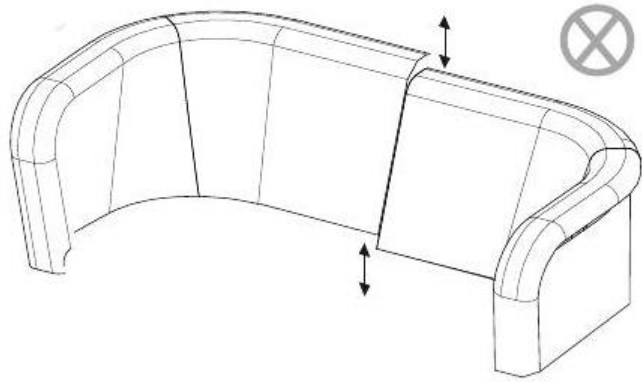


17

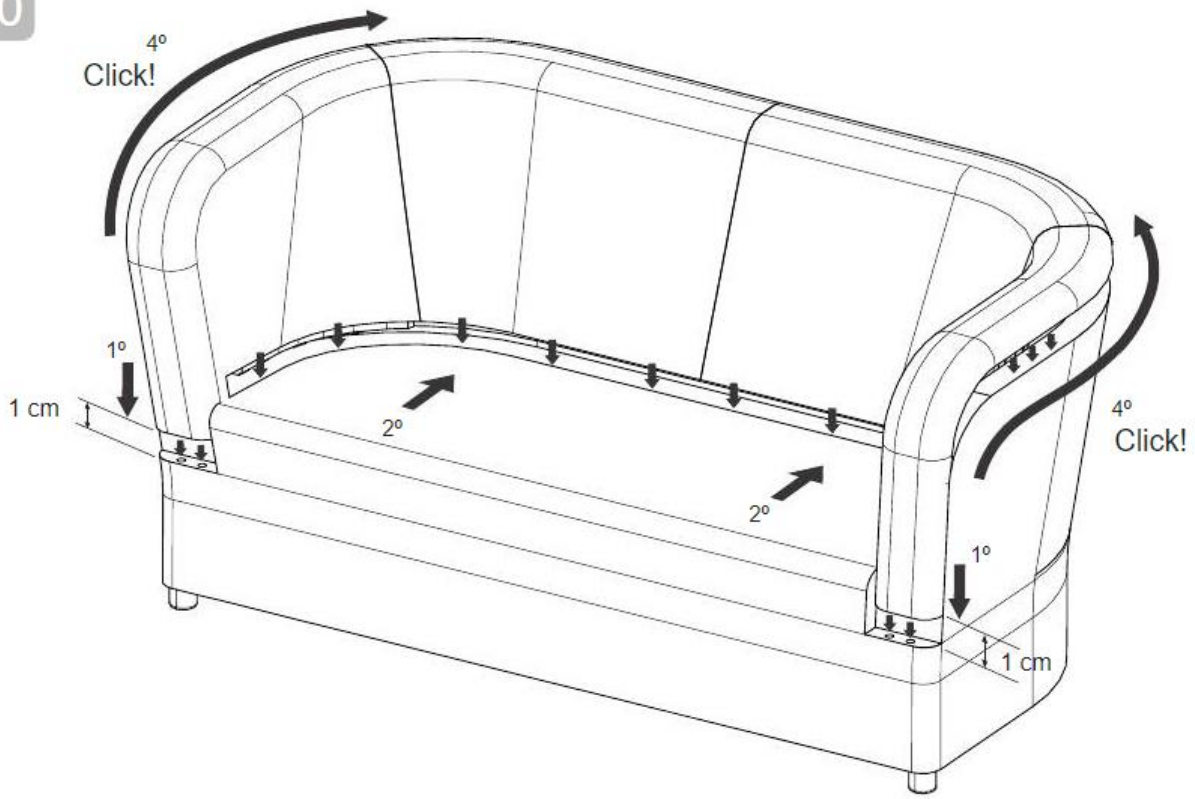


18

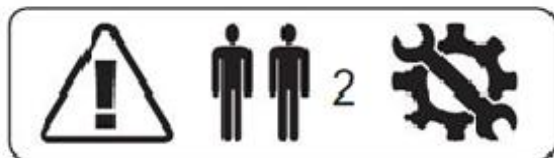
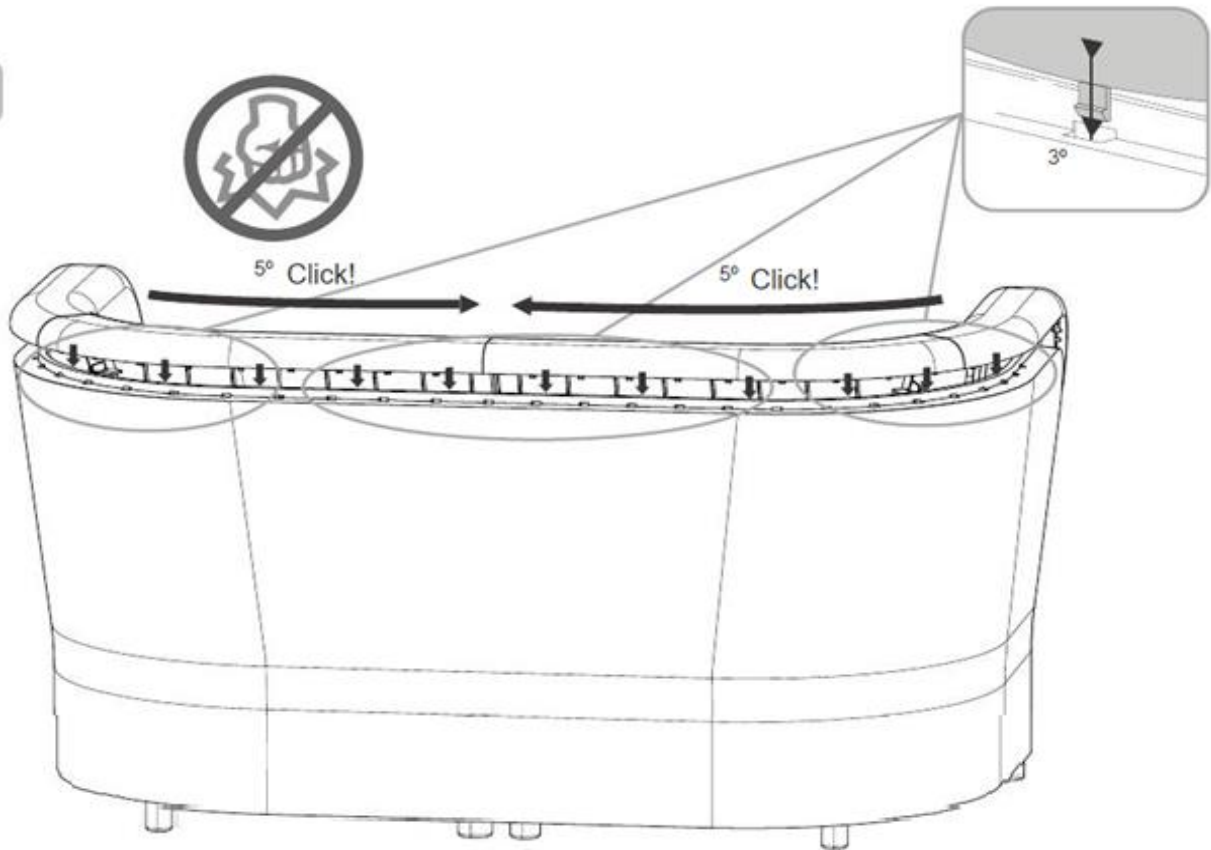




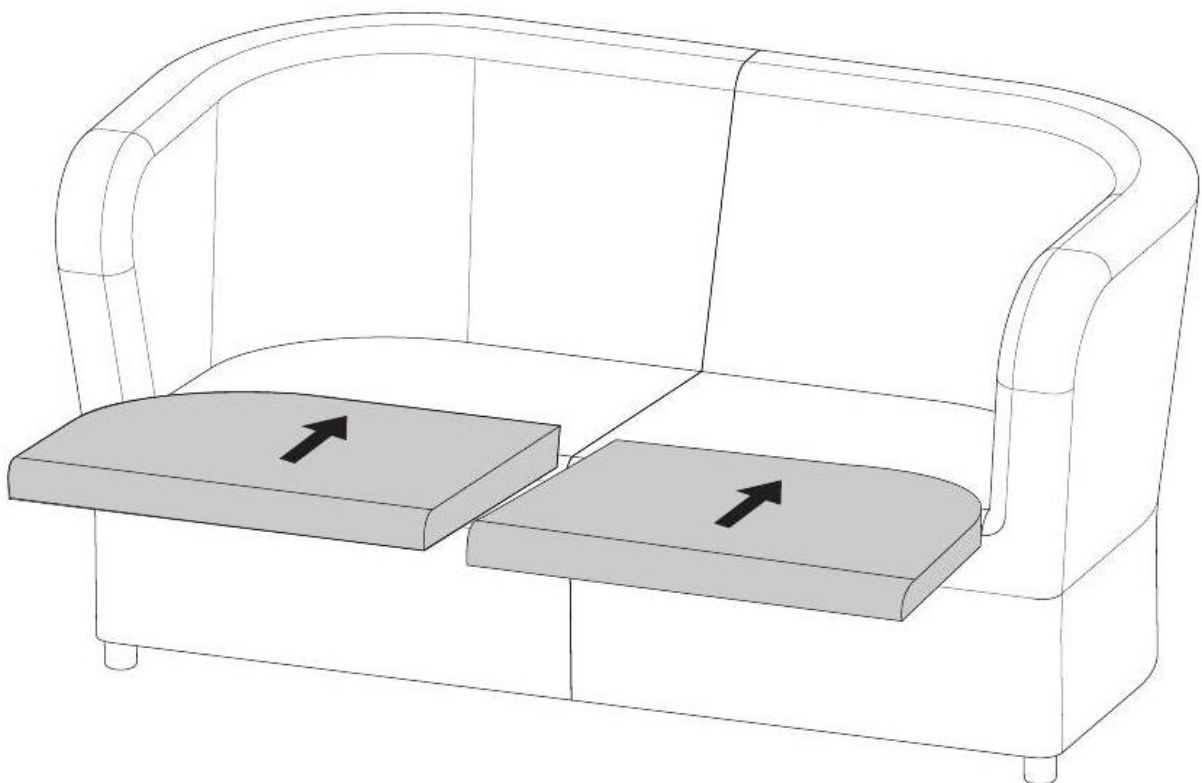
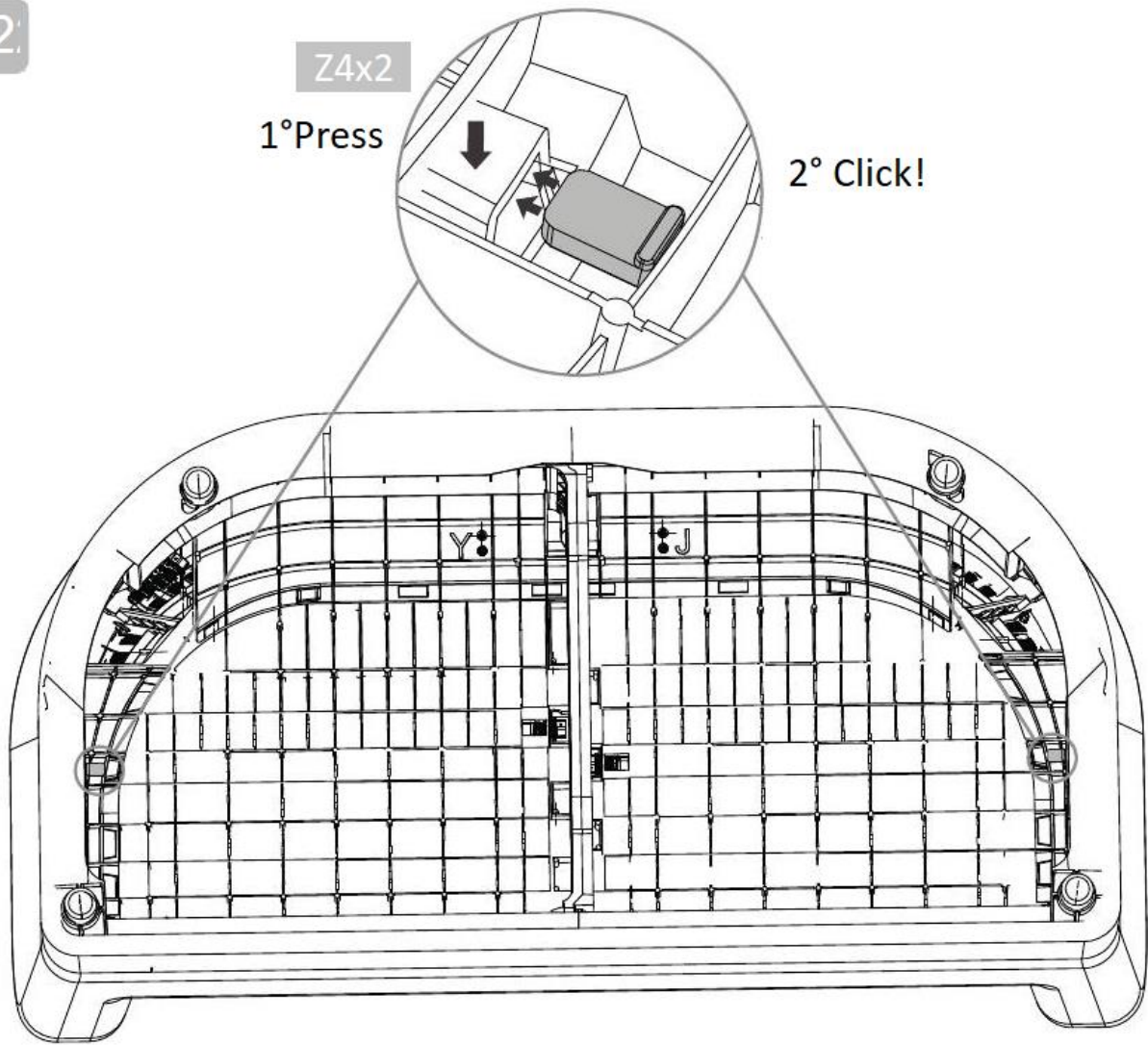
20



21



22





# NOVA

# S O F Á

# SHAF

RECYCLED FURNITURE

by Sp•Berner.



V2-210317

Sp•Berner Plastic Group SL  
B- 9 648 0454  
Camino de la Lioma, 35  
46 960 , Valencia, Spain  
[www.sp-berner.com](http://www.sp-berner.com)

FABRICADO EN ESPAÑA  
MADE IN SPAIN  
FABBRICATO IN SPAGNA  
FABRIQUÉ EN ESPAGNE  
FABRICADONA ESPANHA  
HERGESTELLT IN SPANIEN  
WYPRODUKOWANO W HISZPANII  
FABRICATÍNSPANIA

ИЗГОТОВЛЕНО В ИСПАНИИ  
ISPANYA'DA ÜRETİLMİTİR  
GEFABRICEERD IN SPANJE  
TILLVERKADE I SPANIEN  
VYROBENOVĚ ŠPANIĚLSKU  
VYROBENÉ V ŠPANIĚLSKU  
صنع في اسبانيا  
תוצרת ספרד