

INSTRUCTIUNI MONTARE PARDOSEALA

ARBITON WOODRIC CLICK ARBITON WOODRIC EIR CLICK

ATENȚIE!

Pentru a evita diferențele de culoare, vă recomandăm să utilizați panouri din aceeași serie de producție pentru montarea pardoselii. Înainte de a instala, este necesar să verificați întotdeauna identitatea seriei de producție, care se găsește pe fiecare ambalaj.

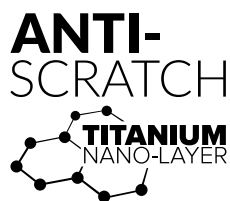
ATENȚIE!

Înainte de montaj, este necesar să inspecțiați fiecare panou de pardoseală pentru a depista eventualele defecte de material, cu o atenție deosebită acordată defectelor de suprafață decorative, deteriorărilor mecanice ale sistemului de îmbinare și variațiilor de culoare sau luciu la suprafață.

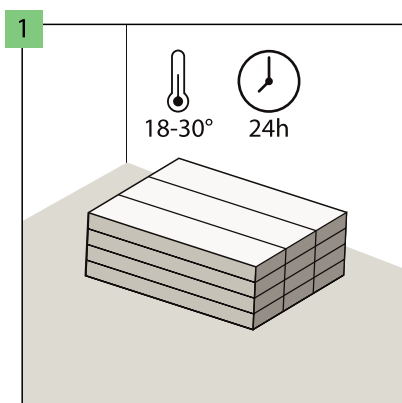
Alternanța și repetarea structurilor, inelele și nodurile lemnului, petele albe și nodurile nu sunt considerate defecte, ci fac parte din modelul natural al lemnului. Montarea panourilor de pardoseală implică, de asemenea, acceptarea aspectului lor exterior, astfel încât reclamațiile estetice enumerate mai sus nu vor fi luate în considerare după montajul panourilor.

Recomandăm să separați panourile în funcție de design și nuanță înainte de montaj, apoi să le instalați alternativ, creând o imagine uniformă a încăperii. Panourile trebuie întotdeauna montate cu fața către sursa principală de lumină, pentru a obține cel mai bun efect vizual posibil.

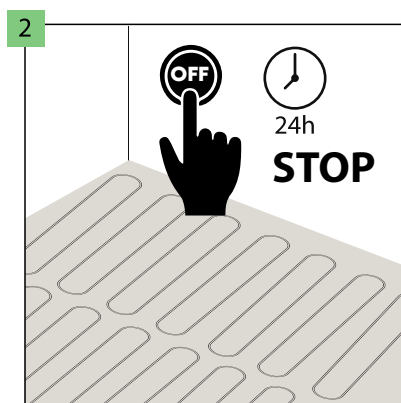
Pachetul desfăcut trebuie utilizat imediat. (vezi -> PREGĂTIRE, secțiunea Nr. 8)



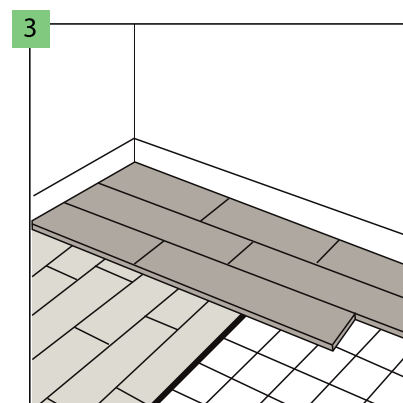
PREGATIREA:



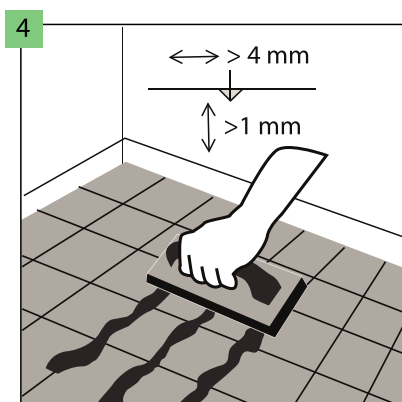
Înainte de montaj, este necesar să lăsați panourile timp de 24 de ore să se aclimatizeze la o temperatură cuprinsă între 18-30 °C în încăperea în care urmează să le montați. În cazul în care produsul a fost expus unei temperaturi mai mici de 5°C în timpul stocării sau transportului, este necesar să extindeți perioada de aclimatizare la 48 de ore.



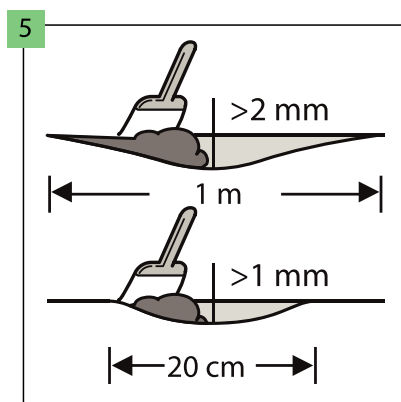
Înainte de instalare, opriți încălzire în pardoseala 24 de ore.



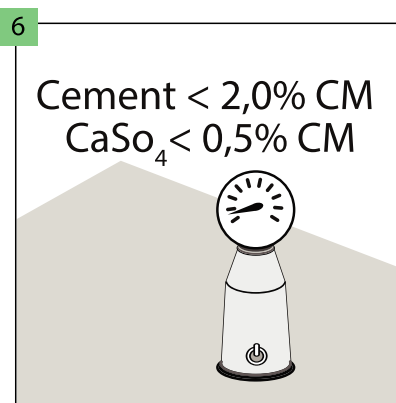
Tipul de suport, calitatea și pregătirea acestuia, în special imperfecțiunile sapei au o influență majoră asupra aspectului final. Placile sunt adecvate pentru montarea pe suport din ciment, anhidrit, sapa autonivelantă, plăci ceramice, parchet lipit, PVC lipit, linoleum, pardoseala din OSB sau placaj, MDF, dar fără devieri/denivelări și umiditate în materialul lemnos sub 10%. Instalarea peste sisteme de pardoseli flotante cum este o pardoseala din laminat este posibilă doar dacă montajul inițial a fost realizat cu un substrat izolator cu CS=200 kPa și bariera de vapori SD>75m, instalate corect. Nu este recomandată montarea peste covor/mocheta sau alte pardoseli și suprafețe moi. Înainte de instalare, substratul și pardoseala trebuie întotdeauna să fie în conformitate cu cerințele garantului (producătorului) privind parametrii tehnici pentru substrat privind izolarea acustică. Lipsa unui substrat sau montarea unui substrat neadecvat va duce la pierderea garanției și un risc ridicat de deteriorare a pardoselii.



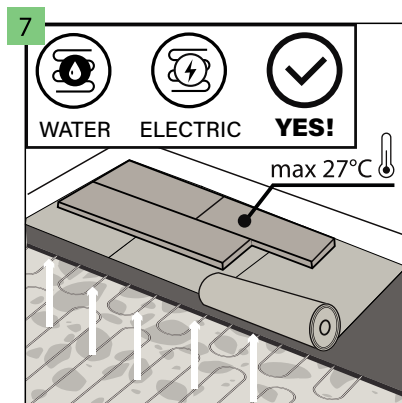
Dacă placa de ceramica a fost aleasă ca suprafață de instalare, este necesar să umpleți rosturile cu o lățime mai mare de 4 mm și o adâncime mai mare de 1 mm cu un material rezistent, cum ar fi adeziv pentru gresie sau mortar epoxidic. Panoul poate fi instalat fără egalizare pe plăci de gresie cu rosturi mai mici de 5 mm în lățime și mai puțin de 1 mm adâncime, dacă este plasat sub ele Multiprotec Hardlay sau Vinclit Solid ca substrat.



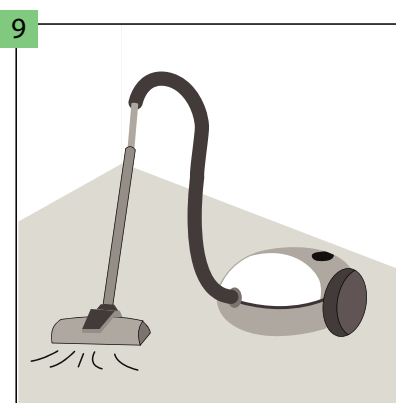
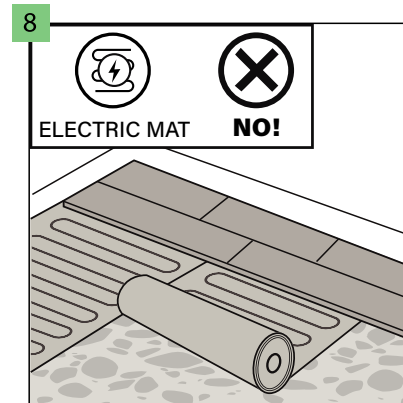
Asigurați-vă ca sapa este complet plană. Toate neregularitățile sapei care depășesc 1 mm pe o suprafață mai mare de 20 cm sau care depășesc 2 mm pe o lungime mai mare de 1 m trebuie nivelate. Verificați dacă este necesar să folosiți grund sau sigilant. Pentru a pregăti perfect suportul, distribuiți ciment sau material autonivelant pe întreaga suprafață.



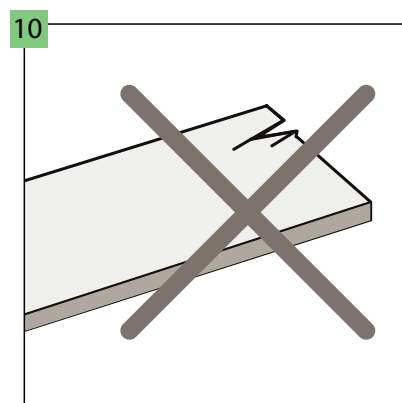
În cazul sapei din ciment, nivelul de umiditate în sapa trebuie să fie mai mic de 2,0%, iar în cazul în care este o sapa anhidrit, umiditatea trebuie să fie sub 0,5%. Dacă efectuați montajul cu sistem de încălzire în pardoseala, valorile mai sus menționate trebuie să fie 1,5% respectiv 0,3%.



A pardoseli pot fi aplicate și în cazul unui sistem de încălzire în podea, cu condiția ca temperatura maximă a suprafeței de bază a podelei să nu depășească 27 °C. Înainte de instalare, sistemul de încălzire în podea trebuie oprit cu o zi înainte, iar după instalare, se recomandă așteptarea încă unei zile înainte de a reporni treptat încălzirea în podea (cu o creștere zilnică a temperaturii de 5 °C). Podelele pot fi montate și pe sisteme de încălzire în podea cu apă sau electrice (îngropate în substrat), care respectă parametrii de temperatură menționați mai sus. Nu recomandăm instalarea direct pe folie de încălzire electrică.

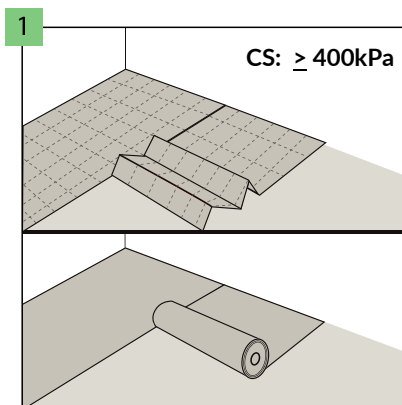


Asigurați-vă că substratul este uscat, plat, stabil, lipsit de grăsimi și substanțe chimice. Ridicăturile neuniforme trebuie îndepărtate și netezite. Înainte de instalare, suprafața trebuie măturată și aspirată cu grijă pentru a elimina impuritățile. Este necesar să reparați imperfecțiunile semnificative ale suprafeței și crăpăturile mari.

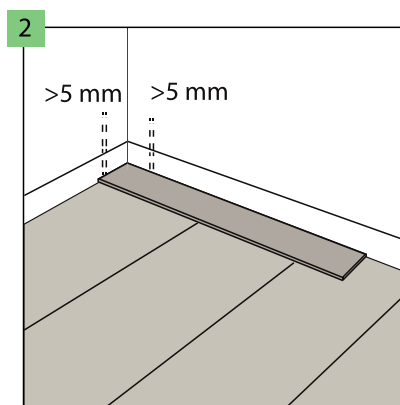


Înainte și în timpul instalării, manipulați toate panourile în condiții de iluminare optimă. Nu utilizați panouri defecte.

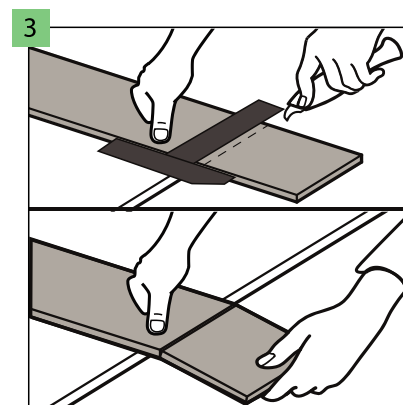
ASEZAREA PLACILOR:



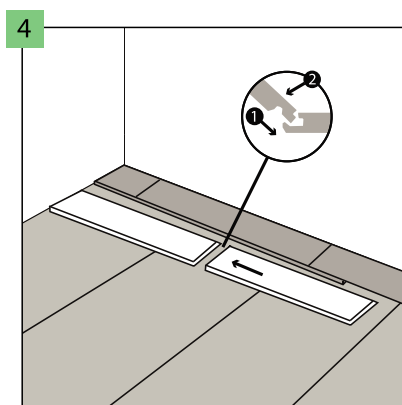
Alteții de montare, cum ar fi Arbiton sau Afirmax, cum ar fi Secura Vinyl Click, Multiprotec Vinyl Click sau Solid Step, trebuie plasați perpendicular pe direcția de montare a panourilor. Benzi de alături trebuie să se potrivească strâns și să fie conectate cu suprapunere sau cu ajutorul benzii de aluminiu Arbiton Alu Tape, fără a lăsa spații goale inutile. În cazul utilizării comerciale, este obligatoriu să utilizați Multiprotec Vinyl Click sau Afirmax Solid Step.



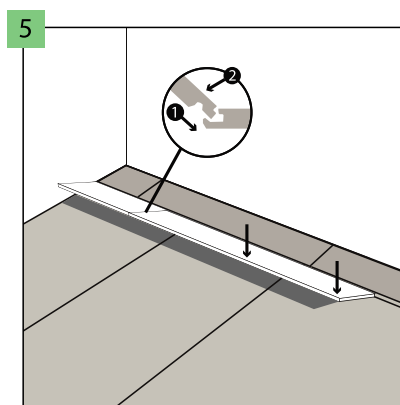
Lăsați o dilatație de 5 mm la pereți pentru a permite expansiunea podelei. Suprafața maximă care poate fi instalată fără dilatație suplimentară este de 200 m². Pentru suprafețe mai mari, plasați o dilatație suplimentară și lățimea dilatației folosite în timpul instalării trebuie să fie de 10 mm. Lungimea maximă a podelei într-o singură direcție, fără dilatații suplimentare, este de 20 m. În plus, aplicați o altă dilatație suplimentară și măriți fiecare deschidere de dilatație cu 10 mm.



Pentru a tăia panourile de pardoseală la dimensiune, utilizați un cuțit ascuțit pentru a tăia stratul superior, apoi rupeți panoul de-a lungul tăieturii. Panourile de pardoseală pot fi, de asemenea, ușor tăiate cu o ferăstrău electric.



Panourile de pardoseală Afirmax sunt prevăzute cu un sistem de îmbinare atât pe laturile scurte, cât și pe cele lungi. Panourile trebuie conectate inițial pe laturile scurte.

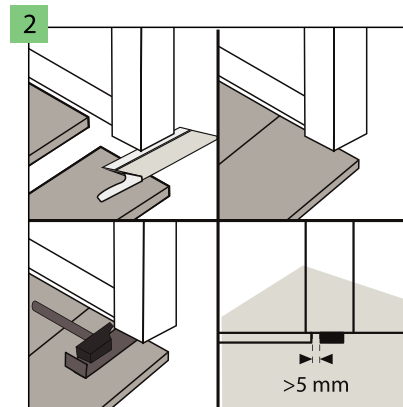
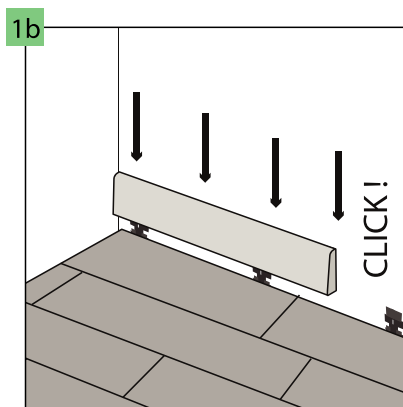
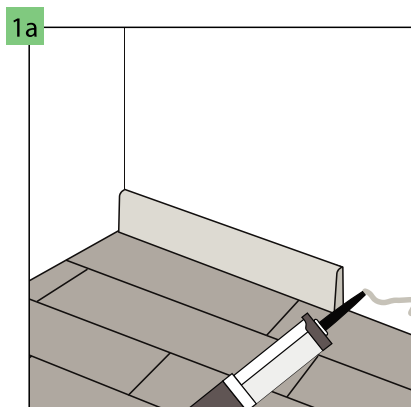


Apoi conectați îmbinările de pe laturile lungi cu rândul anterior. **ATENȚIE!** Cei experimentați în montaj pot alege o altă metodă: conectarea panourilor unul câte unul la rândul anterior. Pentru aceasta, conectați inițial panourile pe laturile scurte, apoi înclinați-le în jos, lăsând o mică distanță față de rândul anterior, apoi ridicați rândul într-un unghi de 20-25 de grade și conectați panourile pe laturile lungi. Același proces se aplică și pentru panourile ulterioare din rând.

ATENȚIE!

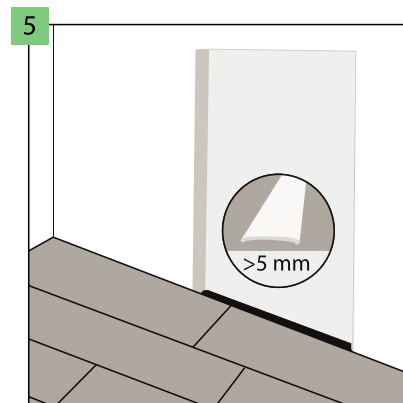
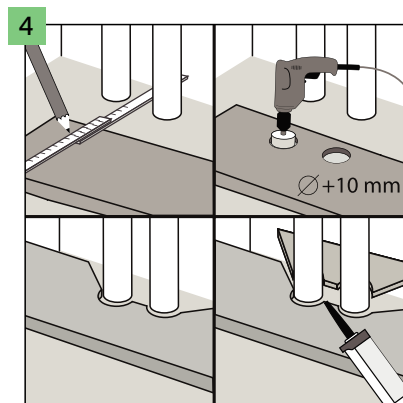
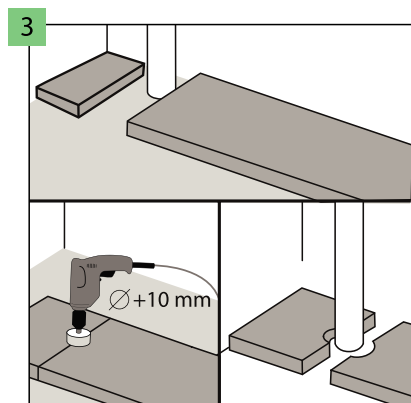
Panourile trebuie să se suprapună în rândurile alăturate, cu o distanță de cel puțin 30 de cm între ele, iar panourile din rândurile marginale trebuie să aibă o lățime de cel puțin 10 cm.

FINALIZAREA PARDOSLEII:



Rețelele de dilatație care se întind de-a lungul pereților trebuie acoperite cu plinte, apoi fixate cu adeziv sau cu cleme speciale. Se recomandă utilizarea plintelor Arbiton destinate panoului respectiv, care garantează o potrivire excelentă a culorilor și o acoperire rezistentă la zgârieturi.

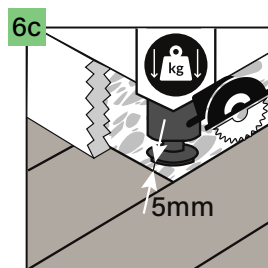
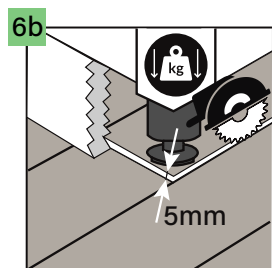
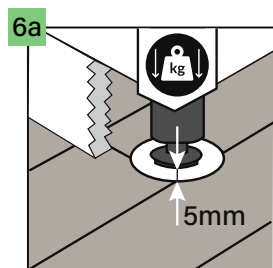
La uși, se recomandă să se introducă podeaua sub toc și să se taie un spațiu liber pentru panoul montat astfel încât să nu limiteze mișcarea sau expansiunea posibilă.



La conductele verticale îngropate în podea, lăsați spațiu liber în jurul conductelor. Găuriți găuri în jurul conductelor cu un disc de găurit cu un diametru cu 15 mm mai mare decât diametrul conductei.

La fel se procedează și în cazul conductelor mai mari ale sistemului de încălzire. Elementele tăiate ale panoului trebuie să se conecteze la elementele din plastic cu adezivul corespunzător.

În deschizăturile ușilor dintre camere, se aplică o distanță de dilatație de 5 mm, care permite eliminarea tensiunilor. Acest lucru este recomandat în următoarele cazuri: podea neregulată, conectarea la alte tipuri de pardoseli, plasarea mobilierului greu, obiecte. Pentru suprafețe mai mari, cu o suprafață mai mare de 200 m² sau lungimi mai mari de 20 de metri, distanța de dilatație trebuie mărită la 10 mm.



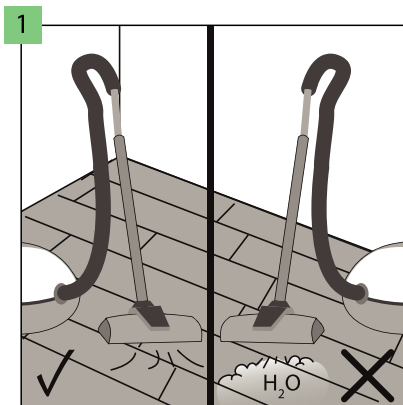
În cazul în care intenționați să amplasați mobilier greu în încăpere (cum ar fi mobilier de bucătărie, insulă de bucătărie, dulapuri sau alte obiecte fixate la perete), este necesar să lăsați o dilatație de 5 mm în jurul acestor obiecte. Vă recomandăm următoarele metode de instalare: 6a. Puteți să faceți o gaură în panouri pentru "picioarele" mobilei, având o lățime de 5 mm mai mare pe fiecare parte decât piciorul, astfel păstrând spațiul de dilatație.

6b. Puteți tăia cu un ferăstrău o rană de 5 mm în jurul piesei de mobilier pentru dilatație.

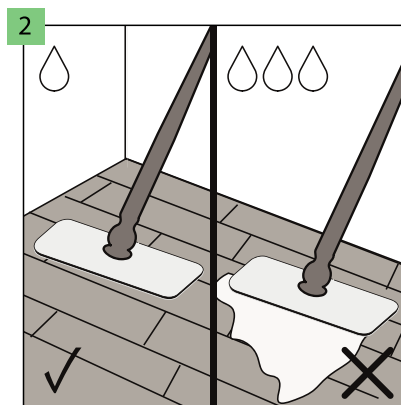
6c. Finalizați placarea la o distanță corespunzătoare (5 mm pe fiecare parte) înaintea piesei de mobilier.

Aceste dilatații sunt necesare pentru a permite contracțiile și dilatări în funcție de condițiile de mediu și de temperatura camerei.

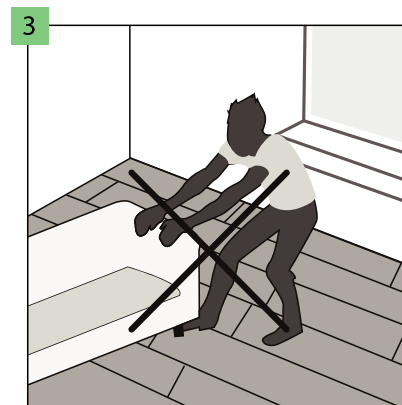
UTILIZARE SI MENTENANTA:



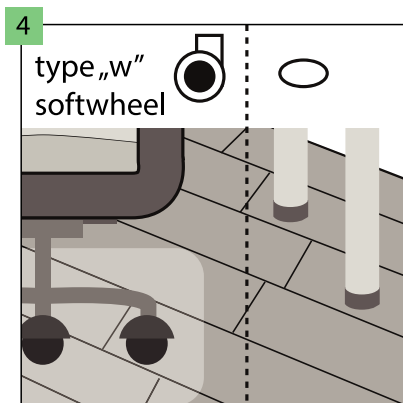
Podelele Arbiton pot fi curățate cu aspiratorul, dar utilizarea aburului este interzisă.



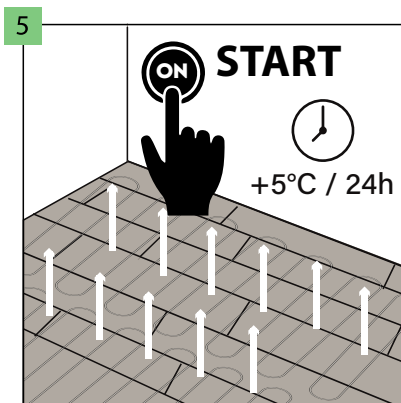
Podelele Arbiton pot fi curățate cu o mătură umedă sau cu un mop umed.



Togănirea obiectelor grele de-a lungul podelei nu este permisă pentru a evita deteriorarea acesteia.



Folosiți scaune de birou echipate cu roți de tip W și adăugați suplimentar protecții sub scaune pentru a proteja podeaua. Picioarele mobilei trebuie să fie prevăzute cu pernute de protecție, cum ar fi cele din fetru, pentru a proteja podeaua.



După finalizarea montării pardoselii, puteți porni încălzirea în pardoseală după 24 de ore, având grijă să creșteți temperatura cu maxim 5°C pe zi. **ATENȚIE!** Este foarte important ca temperatura podelei să nu depășească 27°C!