

INSTRUCȚIUNI DE INSTALARE ȘINĂ TRAIN

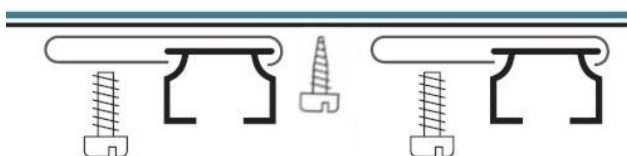
Montarea șinelor se poate realiza cu ajutorul plăcilor de montaj din oțel, prezente în ambalajul acestora.

Distribuirea plăcilor de montaj să fie uniformă, să se plaseze aproximativ la câte 80cm.

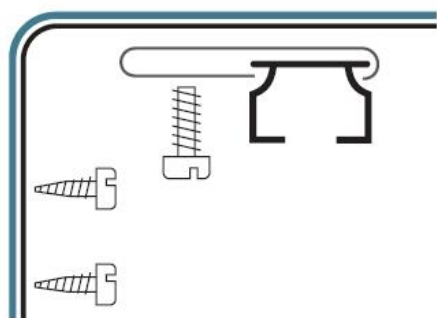
Varianta de tavan cu 1 șină: plăcile de montaj se instalează direct pe tavan.



Varianta de tavan cu 2 șine: plăcile de montaj se fixează pe consola celor 2 șine de tavan, după care consola se montează pe tavan.



Varianta de perete cu 1 șină: plăcile de montaj se prind pe consolele de perete, după care consolele se fixează pe perete.



Varianta de perete cu 2 șine: plăcile de montaj se prind pe consolele de perete, după care consola se montează pe perete.

