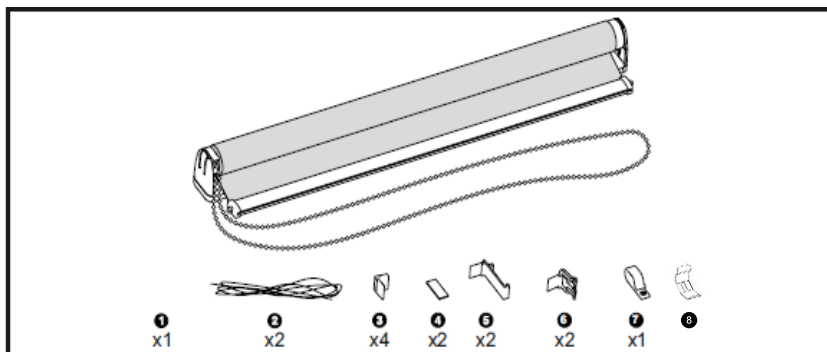
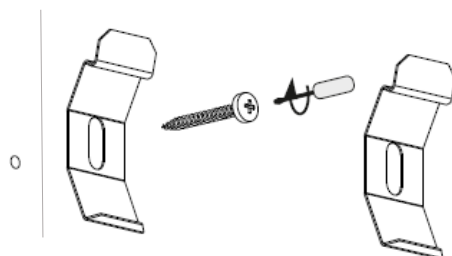


# NÁVOD NA MONTÁŽ NA STENU

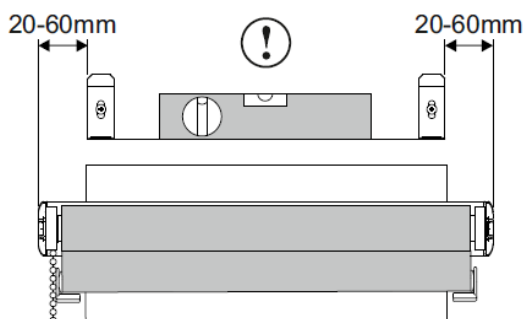


- 1: ZMONTOVANÁ KONŠTRUKCIA ROLETY (obsahuje krycí aj pripeňovací prvok.)
- 2: VODIACI SILÓN
- 3: UPÍNACÍ PRVOK
- 4: OBOJSTRANNÁ SAMOLEPIACA PÁSKA
- 5: DRŽIAK
- 6: SPODNÝ UPÍNACÍ PRVOK PRE SILÓN
- 7: DRŽIAK PRE RETIAZKU
- 8: KLIPS

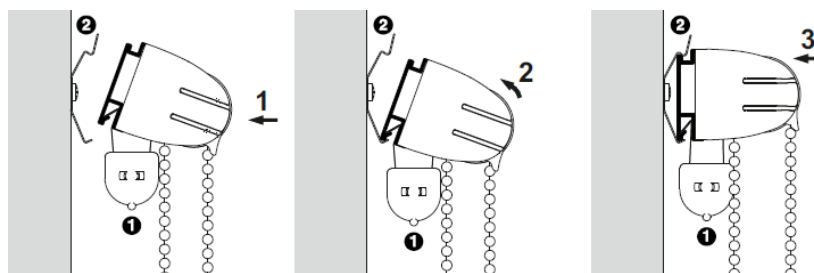
## I. KLIPSY, KTORÉ NÁJDETE V BALENÍ, PRIPEVNITE NA STENU



I/A DBAJTE NA TO, ABY BOLI KLIPSY PRIPEVNEŇÉ VO VZDIALENOSTI 20-60 MM OD KRAJA KONŠTRUKCIE, ROVNOMERNE ROZLOŽENÉ VODOROVNE



II. SPODNÚ STRANU KONŠTRUKCIE VSUŇTE DO DRŽIAKA, KTORÝ STE PREDTÝM NAMONTOVALY, A DRUHÚ STRANU ZATLAČME HORE, KÝM SA ZACVAKNE



**! NAVLEČTE RETIAZKU DO DRŽIAKA PRE RETIAZKU (7) A DRŽIAK PRIPEVNITE SKRUTKOU NA STENU. DBAJTE NA TO, ABY RETIAZKA NEBOLA SKRÚTENÁ, A ABY NEBOLA PRÍLIŠ VOĽNÁ.**

