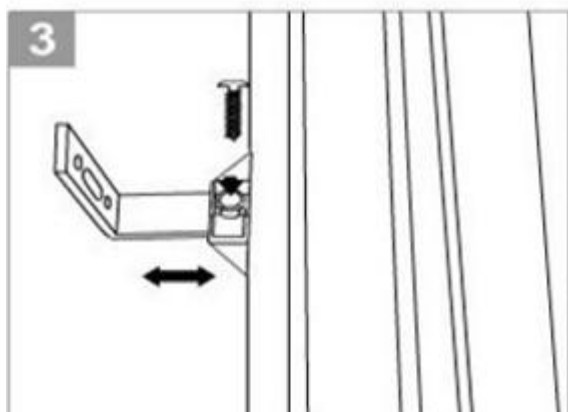
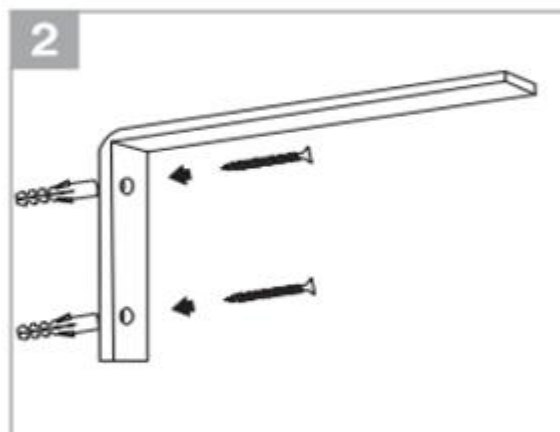
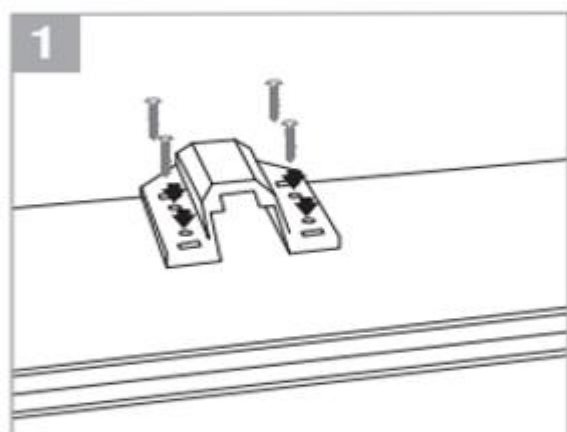
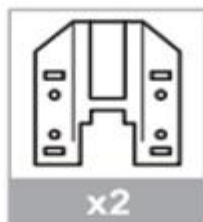


Návod na montáž

Pre nástenný držiak k stropnej koľajnici



- 1 Pripevnite mostík z umelej hmoty k stropnej koľajnici.
- 2 Navrtajte dieru do steny, umiestnite hmoždinky a pomocou skrutiek pripevnite postrannú kovovú príchytku.
- 3 Nastavte vzdialenosť stropnej koľajnice od steny po stenu a pomocou skrutiek ju pripevnite.