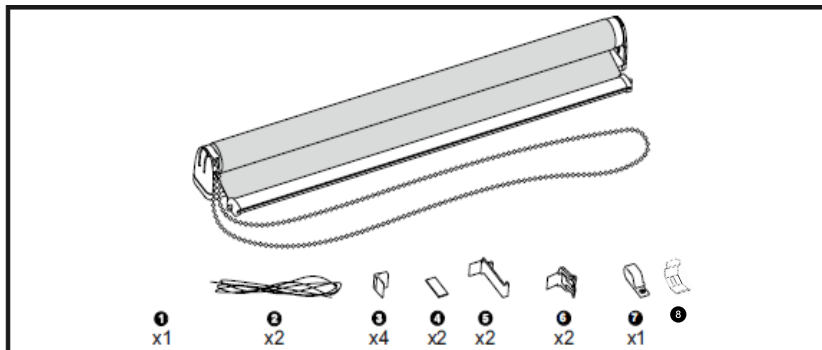


NÁVOD NA MONTÁŽ NA OKNO

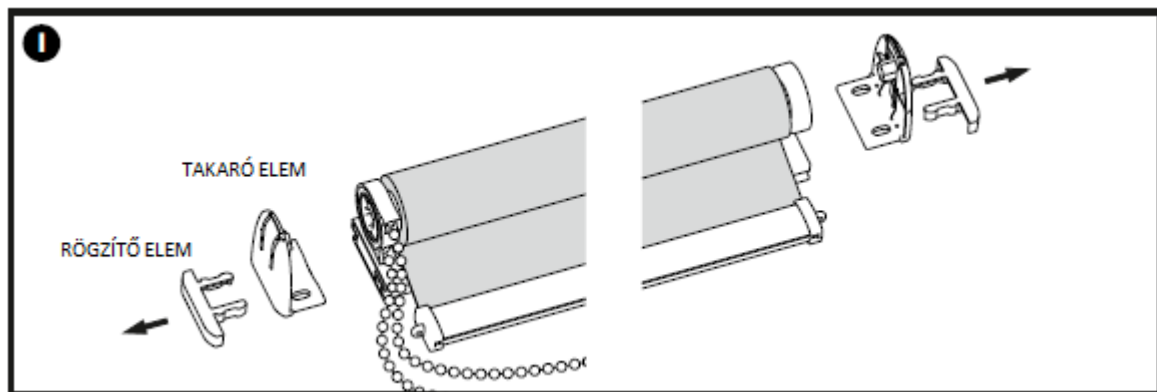


BALENIE OBSAHUJE

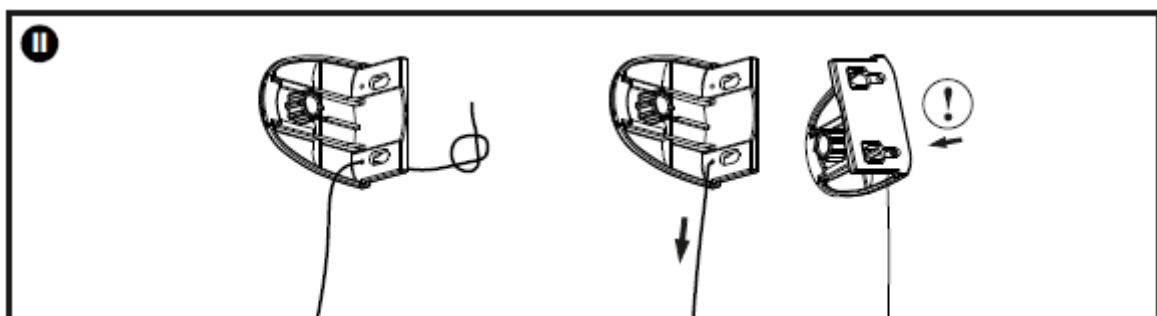


- 1: ZMONTOVANÁ KONŠTRUKCIA ROLETY (obsahuje krycí aj pripevňovací prvok.)
- 2: VODIACI SILÓN
- 3: UPÍNACÍ PRVOK
- 4: OBOJSTRANNÁ SAMOLEPIACA PÁSKA
- 5: DRŽIAK
- 6: SPODNÝ UPÍNACÍ PRVOK PRE SILÓN
- 7: DRŽIAK PRE RETIAZKU
- 8: KLIPS

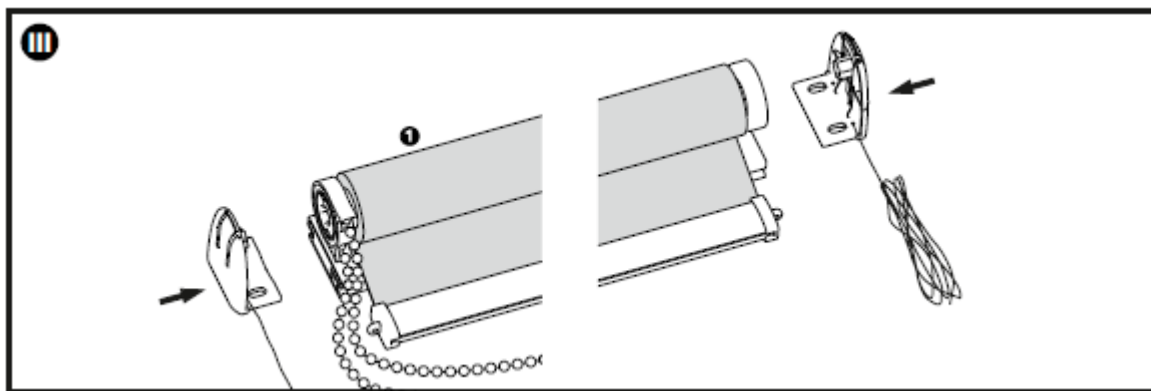
I. ODSTRÁŇTE PRIPEVŇOVACÍ PRVOK Z OBOCH STRÁN, NÁSLEDNE ODSTRÁŇTE KRYTKU Z OBOCH STRÁN



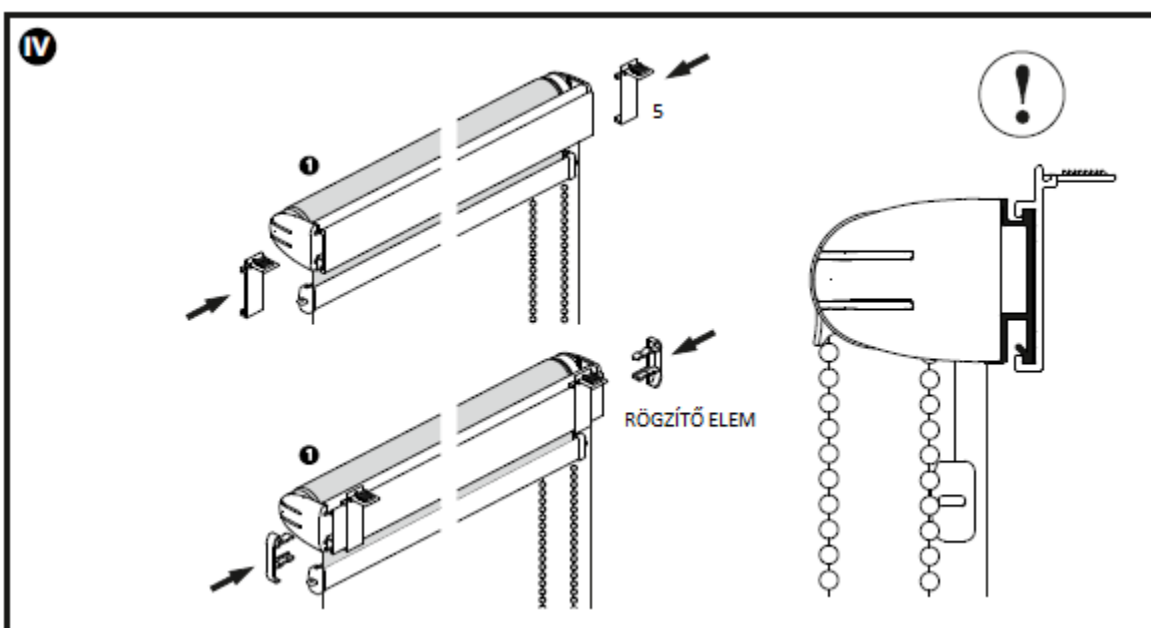
II. VODIACI SILÓN (2) PREVLEČTE CEZ OTVOR VYTVORENÝ NA DRŽIAKU, NÁSLEDNE HO ZAUZLITE, A UISTITE SA, ŽE UZOL NEPUSTÍ



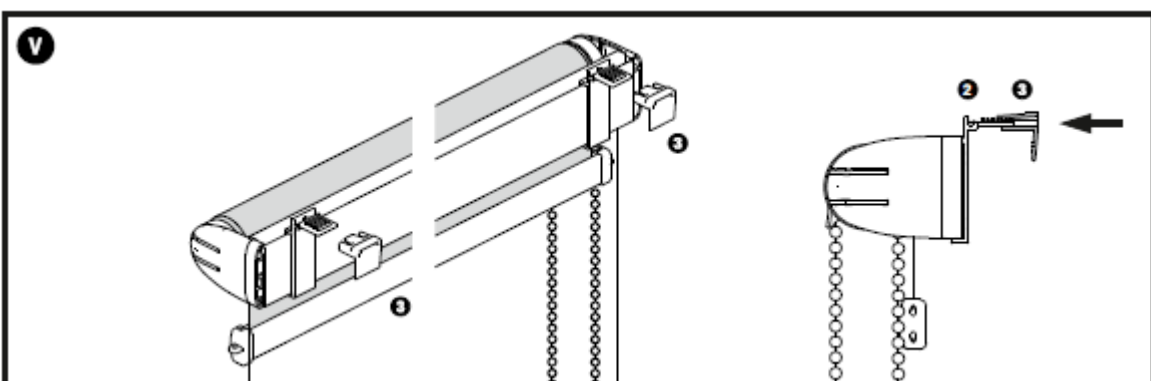
III. KRYTKY VLOŽTE NASPĚŤ DO KONŠTRUKCIE (1).



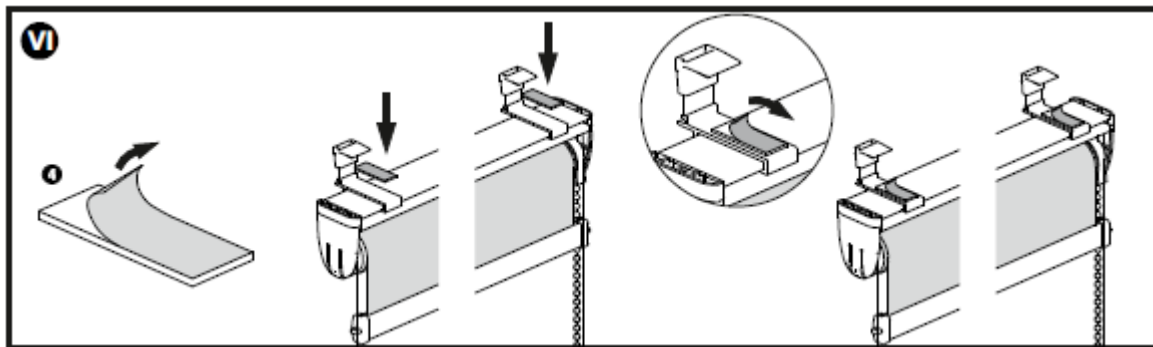
IV. VSUŇTE NA KONŠTRUKCIU (1) DRŽIAKY (5), NÁSLEDNE VSUŇTE NASPĚŤ PRIPEVŇOVACIE PRVKY. DBAJTE NA TO, ABY ROLETA BOLA NASTAVENÁ SPRÁVNE!



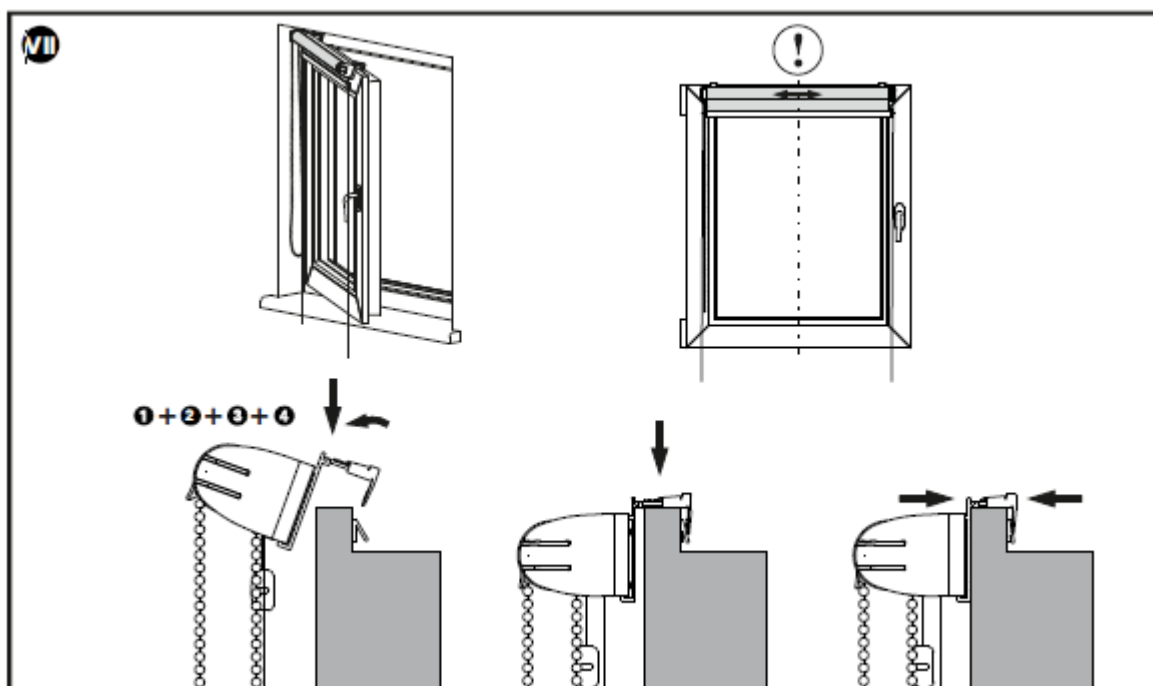
V. UPÍNACIE PRVKY (3) PRIPEVNÍME K DRŽIAKOM (5). **NEZACVAKNITE ICH CELKOM, IBA NA JEDNO KLIKNU Tie!**



VI. NALEPTE OBOJSTRANNÉ LEPIACE PÁSKY (4) NA DRŽIAKY (5)

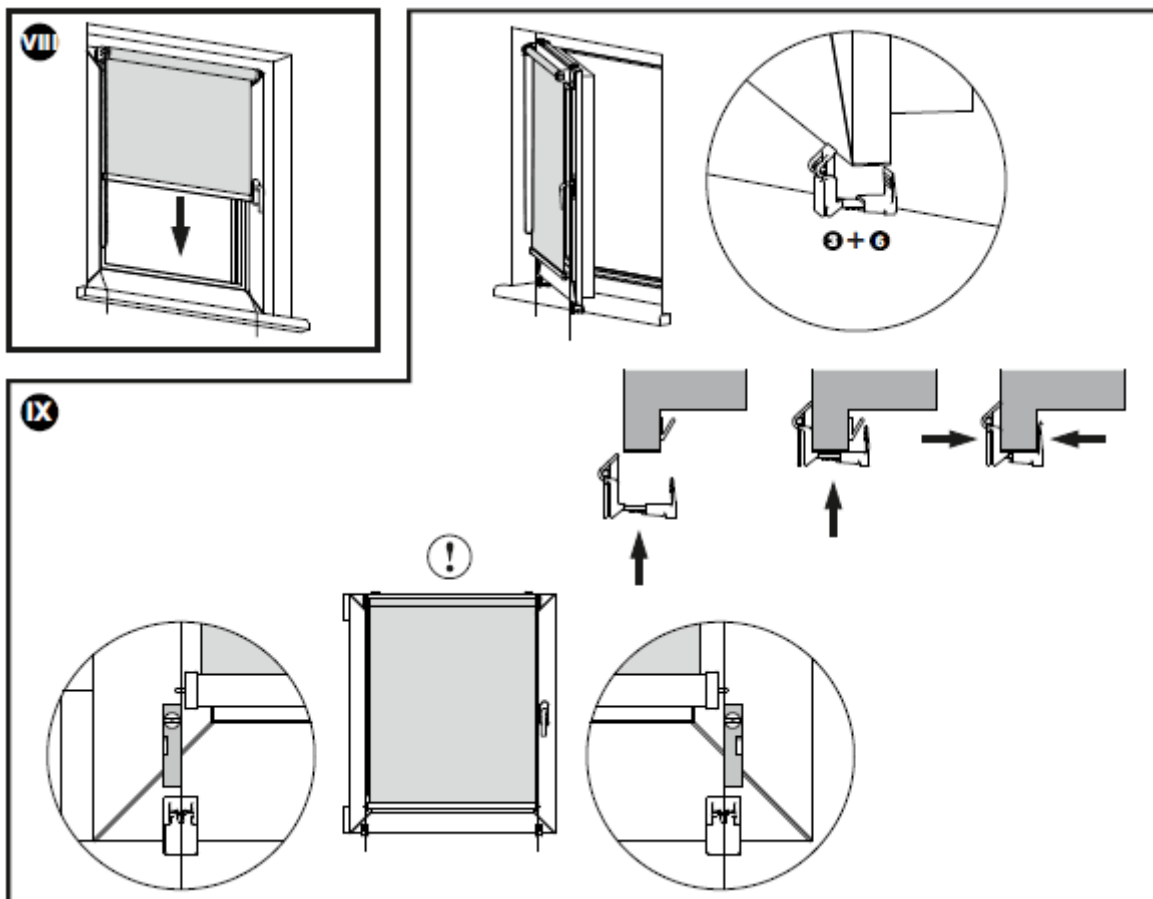


VII. OTVORTE OKNO A UMIESTNITE ROLETU DO STREDU OKNA, NÁSLEDNE JU ZAVESTE NA HORNÚ ČASŤ OKENNÉHO RÁMU. NAKONIEC STLAČTE UPÍNACIE PRVKY (3) S DRŽIAKMI (5)

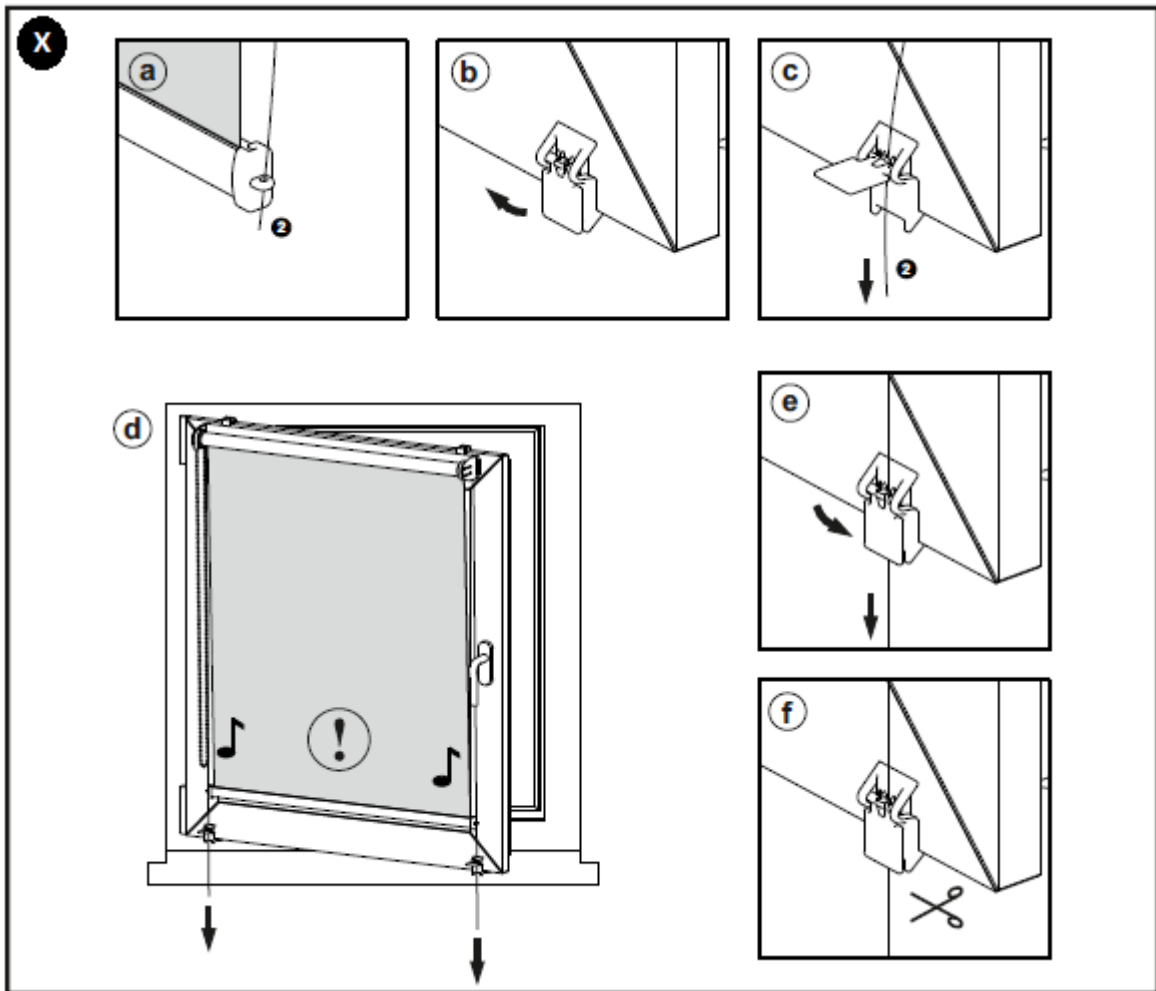


VIII. UISTITE SA, ŽE SA ROLETA POHYBUJE SPRÁVNE SMEROM NAHOR AJ NADOL.

IX. UMIESTNITE SPODNÉ UPÍNACIE PRVKY PRE SILÓN (6) A UPÍNACIE PRVKY (3) NA DOLNÚ ČASŤ OKENNÉHO RÁMU A STLAČTE ICH. PRE SPRÁVNE FUNGOVANIE MUSIA STÁŤ ROVNOMERNE S VODIACIM SILÓNOM.



X. VODIACI SILÓN PREVLEČTE CEZ VODIACU ČASŤ. OTVORTE POKLOP UPÍNACIEHO PRVKU PRE SILÓN (6), PREVLEČTE SILÓN (2) CEZ JEHO STREDNÚ ČASŤ, NAPIŇTE HO A UZAVRITE POKLOP. ODREŽTE PREBITOČNÝ VODIACI SILÓN (2).



NAVLEČTE RETIAZKU DO DRŽIAKA PRE RETIAZKU (7) A DRŽIAK PRIPEVNITE SKRUTKOU NA OKNO. DBAJTE NA TO, ABY RETIAZKA NEBOLA SKRÚTENÁ, A ABY NEBOLA PRÍLIŠ VOĽNÁ.

