

SET VENEZIA



Istruzioni di montaggio
Assembly instructions
Instructions de montage
Gebrauchsanweisung
Instrucciones de montaje
Instrukcja montażu
Instrucțiuni de asamblare
Upute za sastavljanje
Návod na montáž

Návod k montáži
Montageanleitung
Montage-instructies
Összeszerelésre vonatkozó előírások
Monteringsvejledning
Instruções de montagem
Руководство по сборке
تعليمات التركيب

100% Made in Italy

DIEGO[®]

IT

ISTRUZIONI DA CONSERVARE:

Materiale: Polypropylene-CaCO₃
Prodotto da BICA S.p.A
Candiana - ITALY

ISTRUZIONI PER L'UTILIZZO:

- Assicurarsi che i perni rientrino nelle loro sedi
- Posizionare su una superficie piana

ATTENZIONE:

- Rischio di taglio e pizzicamento in fase d'installazione

ISTRUZIONI PER IL MANTENIMENTO

E LO STOCCAGGIO:

- Lavare con acqua e detersivo
- Non riporre umido
- Stoccare in luogo asciutto

FR

NOTICE À CONSERVER:

Matériel: Polypropylène-CaCO₃
Produit par BICA S.p.A
Fabriqué en ITALIE

INSTRUCTIONS D'UTILISATION:

- S'assurer que les pivots rentrent dans leurs sièges
- Positionner de manière stable sur un sol plan

ATTENTION:

- Risque de cisaillement et de pincement en cours d'installation

INSTRUCTIONS D'ENTRETIEN ET DE STOCKAGE:

- Laver à l'eau et au savon
- Ne pas ranger humide
- Stocker dans un endroit sec

ES

NOTICE À CONSERVER:

Material: Polypropileno-CaCO₃
Producido por: BICA S.p.A
Candiana / ITALIA

INSTRUCCIONES DE USO:

- Asegurarse que los pivotes estan bien colocados en su lugar
- Colocar de forma estable sobre una superficie lisa
- Utilizar con cuidado sobre superficies lisas

ATENCIÓN:

- Riesgo de corte o pinzamiento durante el montaje

INSTRUCCIONES DE MANTENIMIENTO Y ALMACENAJE:

- Lavar con agua y jabón
- No utilizar húmedo
- Guardar en un lugar seco

EN

KEEPING INSTRUCTIONS:

Material: Polypropylene-CaCO₃
Made by BICA S.p.A
Candiana - ITALY

USE INSTRUCTIONS:

- Be sure that the pins come into their seats
- Use on a flat surface

WARNING:

- Pinching risk when opening or folding
- On the surface of the products, the formation of burrs or abrasions can sometimes be observed resulting from the manufacturing process, which does not affect the functionality and stability of the product.

MAINTENANCE AND STORE INSTRUCTIONS:

- Wash with water and soap
- Do not store humid
- Store in a dry place

DE

DIESEN ZETTEL AUFBEWAHREN:

Material: Polypropylene-CaCO₃
Hersteller: BICA S.p.A
Candiana - ITALIEN

GEBRAUCHSANWEISUNG:

- Bitte achten sie auf das korrekte einrasten
- Nur auf ebener Fläche standfest abstellen

ACHTUNG:

- Verletzungsgefahr bei der Montage

HINWEISE ZUR PFLEGE UND LAGERUNG:

- Reinigen Sie das Produkt mit Wasser und Seife
- Achten sie darauf, dass das Produkt immer trocken gelagert wird

PL

INSTRUKCJE PRZECHOWYWANIA:

Material: Polypropylene-CaCO₃
Wyprodukowane przez BICA S.p.A
Candiana - WŁOCHY

INSTRUKCJA OBSŁUGI:

- Upewnij się, aby zaczepy weszły w swoje gniazda
- Używaj na płaskiej powierzchni

UWAGA:

- Ryzyko ułknięcia w trakcie otwierania lub składania

INSTRUKCJE PRZECHOWYWANIA ORAZ KONSERWACJI:

- Myj wodą z mydłem
- Nie przechowuj w stanie wilgotnym
- Przechowuj w suchym miejscu

RO

INSTRUCTIUNI DE PASTRARE:

Material: Polypropylene-CaCO₃
Produs de BICA S.p.A
Candiana - ITALIA

INSTRUCTIUNI DE UTILIZARE:

- Asigurativa ca suportii intra in lacasurile alocate
- Utilizati pe o suprafata plana

ATENTIE:

- Risc de accidentare usoara la deschidere sau impachetare
- suprafata produselor poate prezenta uneori unele zgarieturi sau abraziuni datorate procesului de fabricatie, ceea ce nu afecteaza functionalitatea si stabilitatea produsului

INSTRUCTIUNI DE INTRETINERE SI PASTRARE:

- Spala cu apa si sapun
- Nu depozita produsul umezit
- Depoziteaza intr-un loc uscat

SK

ODPORÚČANIA:

Materiál: Polypropylén – CaCO₃
Výrobca BICA S.p.A.
Candiana – Taliansko

POUŽÍVANIE:

- Uistite sa, že koliky zapadli na svoje miesta
- Používajte na vodorovnom a tvrdom povrchu

UPOZORNENIA:

- Pri montáži buďte opatrní, aby ste predišli pricviknutiu prstov
- na povrchu produktov sa v niektorých prípadoch môže vyskytnúť tvorba nerovnosti alebo škrabancov vyplývajúcich z výrobného procesu, čo nemá vplyv na funkčnosť a stabilitu produktu.

NÁVOD NA ÚDRŽBU A USKLADNENIE:

- Umývajte s mydlovou vodou
- Vankúše neskladujte na vlhku
- Skladujte na suchom mieste

AT

AUFZUBEWAHRENDE ANLEITUNG:

Material: Polypropylen-CaCO₃
Hergestellt von BICA S.p.A.
Candiana - ITALIEN

GEBRAUCHSANLEITUNG:

- Sicherstellen, dass die Stifte in die entsprechenden Aussparungen einrasten
- Auf eine ebene Fläche platzieren

ACHTUNG:

- Schnitt- und Quetschgefahr bei der Montage

ANWEISUNGEN FÜR WARTUNG UND LAGERUNG:

- Mit Wasser und Reinigungsmittel waschen
- Nicht im feuchten Zustand einlagern
- An einem trockenen Ort lagern“

HR

UPUTSTVA ZA ČUVANJE:

Materijal: Polipropilen – CaCO₃
Proizveo BICA S.p.A
Candiana – ITALIJA

UPUTSTVA ZA KORIŠTENJE:

- Pripazite da pojedini dijelovi udu u odgovarajuće utore.
- Upotrebļavajte na ravnoj površini

OPREZ:

- Moguće priklještenje prilikom otvaranja ili sklapanja.

UPUTSTVA ZA ODRŽAVANJE I SKLADIŠTENJE:

- Isperite vodom i sapunom
- Nemojte pohranjivati vlažno
- Pohranite na suhom mjestu

CZ

DOPORUČENÍ:

Materiál: Polypropylen – CaCO₃
Výrobce BICA S.p.A.
Candiana – Itálie

POUŽÍVÁNÍ:

- Ujistěte se, že kolíky zapadly na svá místa
- Používejte na vodorovném a tvrdém povrchu

VAROVÁNÍ:

- Při montáži buďte opatrní, aby jste předešli přiskřípnutí prstů

POKYNY K ÚDRŽBĚ A USKLADNĚNÍ:

- Mýjte vodou s mýdlem
- Polštáře neskladujte ve vlhku
- Skladujte na suchém místě

NL

TE BEWAREN INSTRUCTIES:

Materiaal: Polypropylen-CaCO₃
Geproduceerd door BICA S.p.A.
Candiana - ITALIA

GEBRUIKSAANWIJZINGEN:

- Zorg ervoor dat de pennen weer op hun plaats worden gezet
- Plaats op een vlak oppervlak

AANDACHT:

- Snij- en knelgevaar tijdens de installatie

AANWIJZINGEN VOOR ONDERHOUD EN OPSLAG:

- Waszen met water en detergens
- Niet vochtig opbergen
- Opslaan op een droge plaats“

HU

TÁROLÁSRA VONATKOZÓ ELŐÍRÁSOK:

Anyag: Polipropilén-CaCO₃
Gyártja: BICA S.p.A.
Candiana - OLASZORSZÁG

HASZNÁLATRA VONATKOZÓ ELŐÍRÁSOK:

- Győződjön meg arról, hogy a csapok illeszkednek a foglалатаikba
- Helyezze el egy sík felületre

FIGYELEM:

- Telepítés során fennáll a vágás és becsípődés kockázata
- A termékek felületén esetenként a gyártási eljárásból adódó sorjaképződés, esetleg horzsolás tapasztalható, ami nem befolyásolja a termék funkcionalitását és stabilitását.

KARBANTARTÁSRA ÉS TÁROLÁSRA VONATKOZÓ ELŐÍRÁSOK:

- A mosást vízzel és tisztítószerezrel végezze
- Ne tegye ki nedvességnek
- Száraz helyen tárolandó"

RU

ИНСТРУКЦИИ ДЛЯ ХРАНЕНИЯ

Материал: Полипропилен-CaCO₃
Продукт компании BICA S.p.A.
Candiana - ИТАЛИЯ (ИТАЛИЯ)

ИНСТРУКЦИИ ПО ПРИМЕНЕНИЮ:

- Убедитесь, что шурупы встали на свои места
- Разместить на ровной поверхности

ВНИМАНИЕ:

- Опасность порезов и защемлений во время установки

ИНСТРУКЦИИ ПО ЭКСПЛУАТАЦИИ И ХРАНЕНИЮ:

- Мыть водой с моющим средством
- Не хранить во влажном состоянии
- Хранить в сухом месте

AR

تعليمات يجب الحفاظ عليها

الخامة: بولي بروبيلين - CaCO₃
من إنتاج BICA S.P.A.
كانديانا - إيطاليا

تعليمات الاستخدام

- تأكد من أن الخوابير تناسب أماكنها
- ضع المنتج على سطح مستو

تنبيه:

- خطر القطع والقرص أثناء التركيب

تعليمات الصيانة والتخزين:

- يُغسل بالماء والمنظفات
- لا يُخزن وهو مبلل
- يُخزن في مكان جاف"

DK

VEJLEDNINGEN SKAL OPBEVARES:

Materiale: Polypropylen-CaCO₃
Fremstillet af BICA S.p.A.
Candiana - ITALIEN

BRUGSANVISNING:

- Sørg for, at stifterne passer ind i deres sæder
- Anbringes på en flad overflade

OBS.:

- Risiko for skæring og klemning under installationen

VEDLIGEHOLDSELS- OG OPBEVARINGSVEJLEDNING:

- Vaskes med vand og opvaskemiddel
- Må ikke opbevares fugtigt
- Opbevares på et tørt sted"

PT

INSTRUÇÕES A SEREM CONSERVADAS:

Material: Polipropileno-CaCO₃
Produzido por BICA S.p.A.
Candiana - ITÁLIA

INSTRUÇÕES PARA O USO:

- Certificar-se de que os pinos entrem nos seus alojamentos
- Posicionar sobre uma superfície plana

ATENÇÃO:

- Risco de corte e beliscadura em fase de instalação

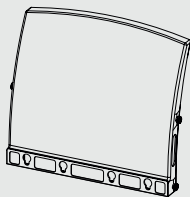
INSTRUÇÕES PARA A MANUTENÇÃO E

ARMAZENAMENTO:

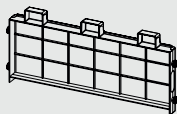
- Lavar com água e detergente
- Não guardar úmido
- Armazenar em local seco



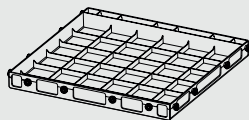
L x1



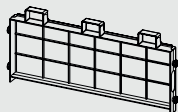
M x1



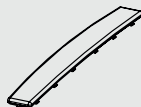
H x1



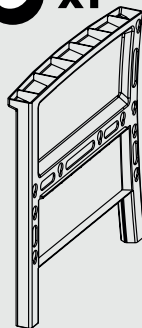
N x1



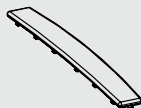
G1 x1



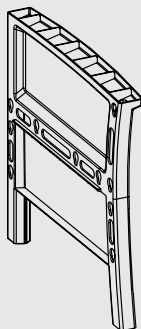
G x1



F1 x1

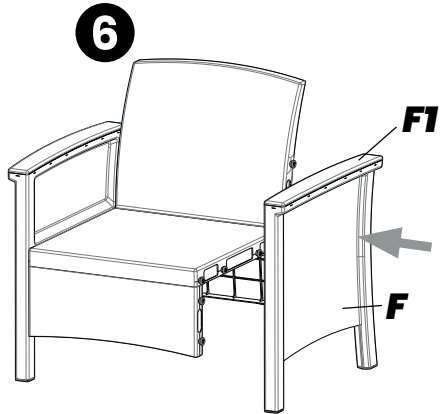
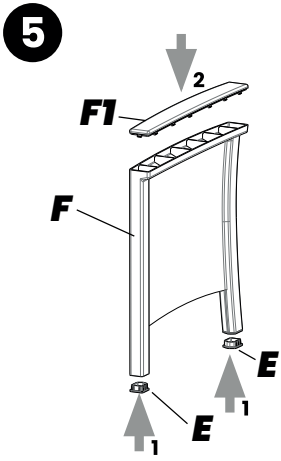
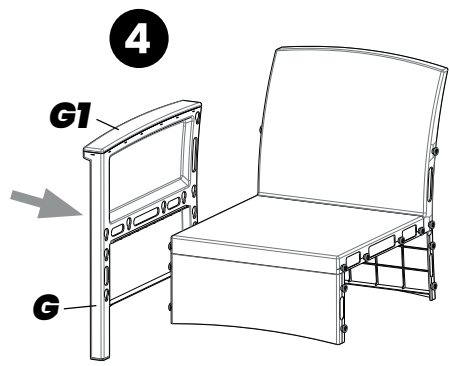
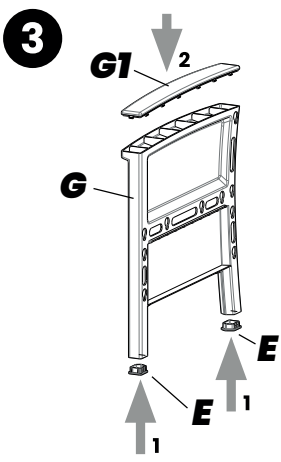
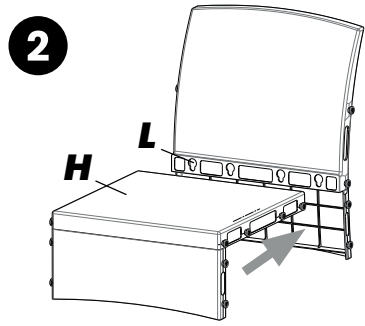
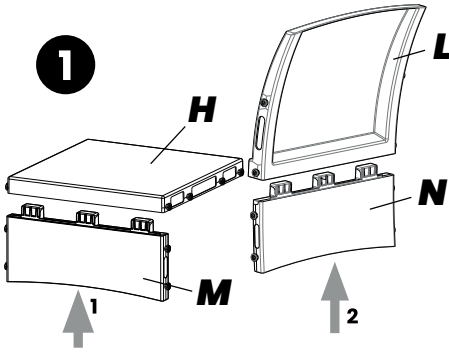


F x1



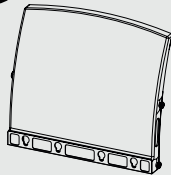
E x4



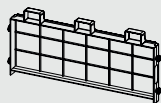




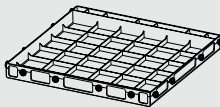
L x2



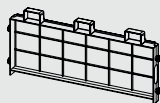
M x2



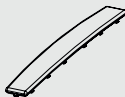
H x2



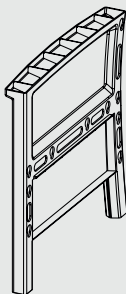
N x2



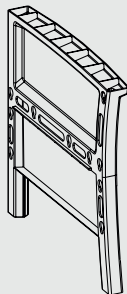
G1 x1



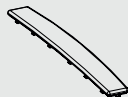
G x1



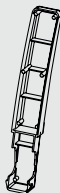
F x1



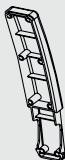
F1 x1



R x1



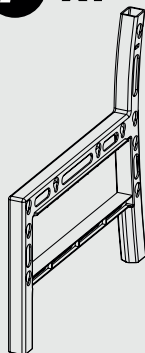
S x1



Q x1



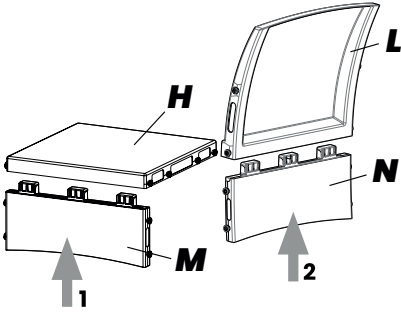
P x1



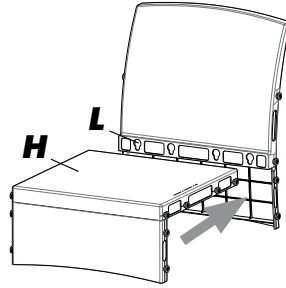
E x6



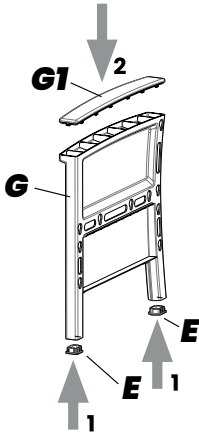
1



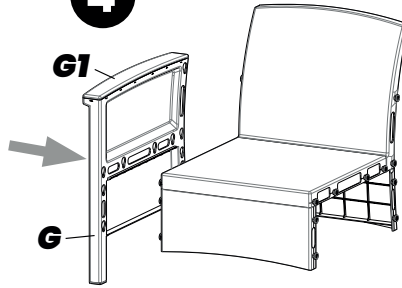
2



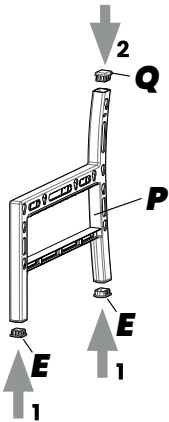
3



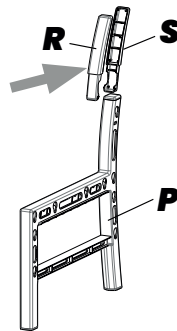
4



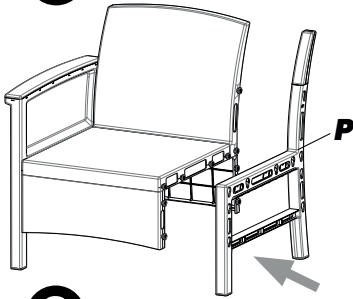
5



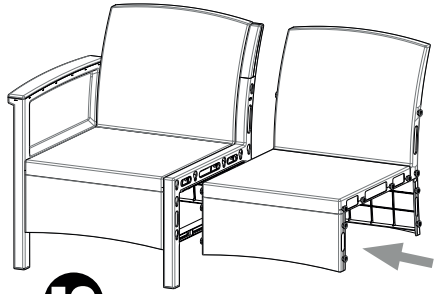
6



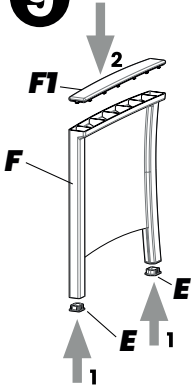
7



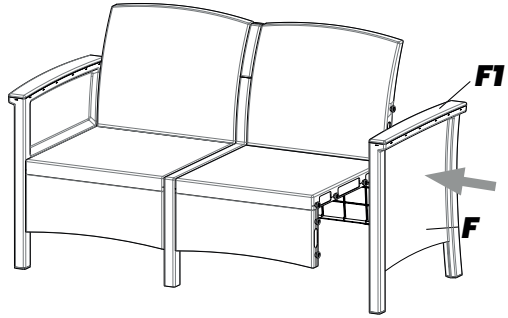
8



9

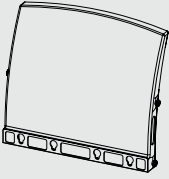


10

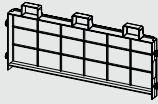




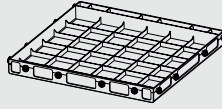
L x3



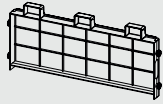
M x3



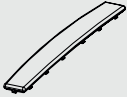
H x3



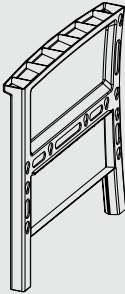
N x3



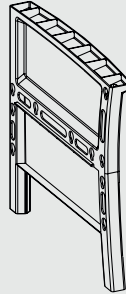
G1 x1



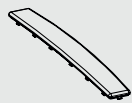
G x1



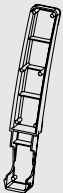
F x1



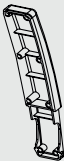
F1 x1



R x2



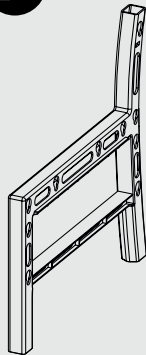
S x2



Q x2

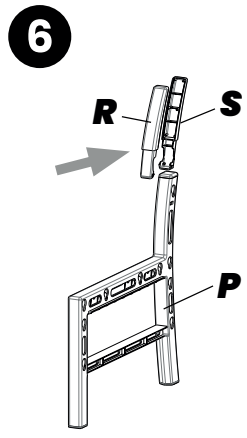
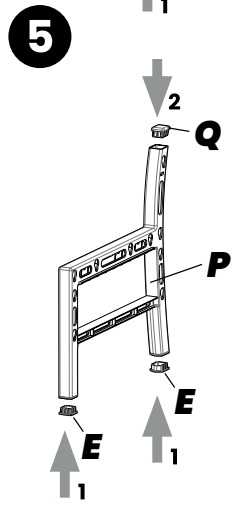
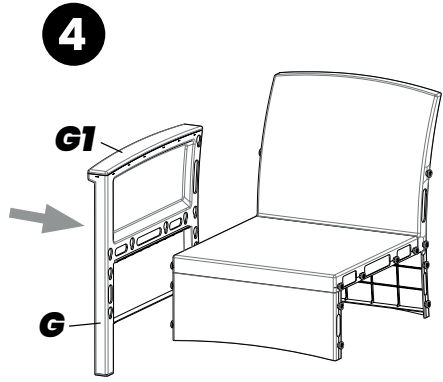
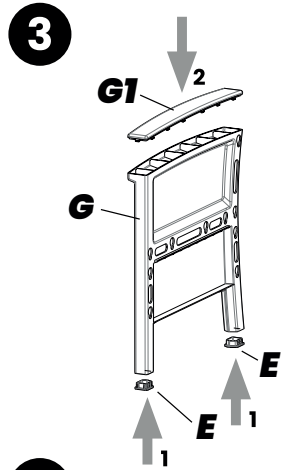
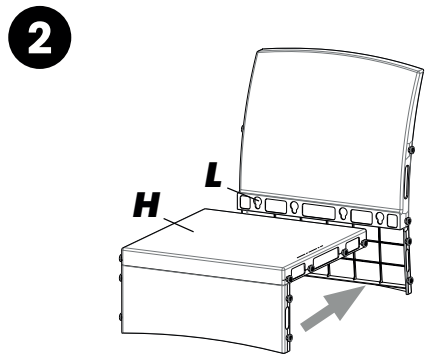
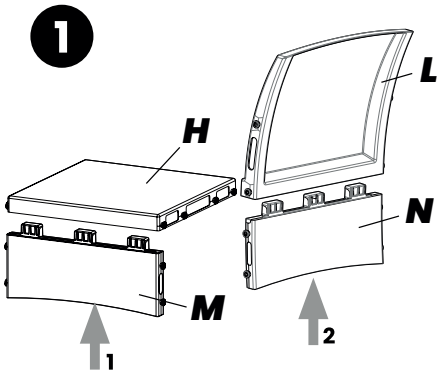


P x2

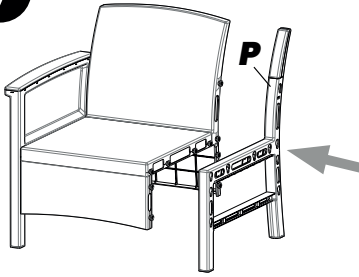


E x8

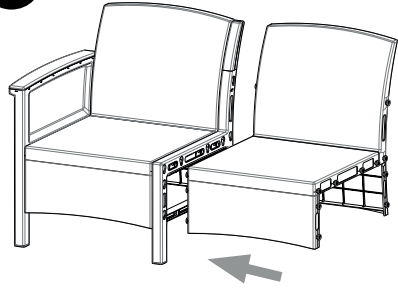




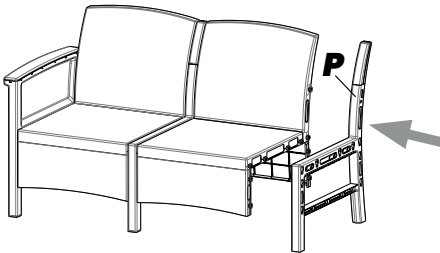
7



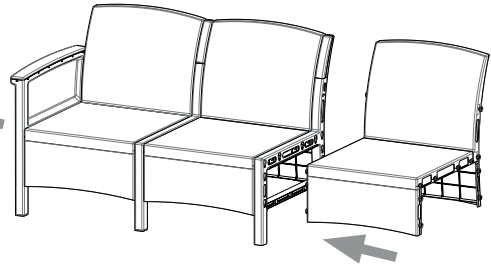
8



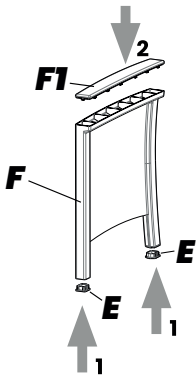
9



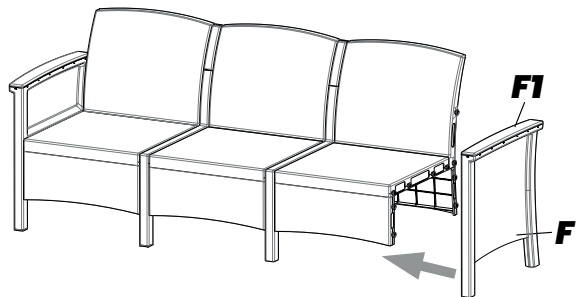
11



10

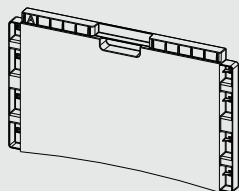


12

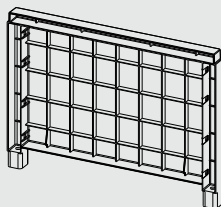




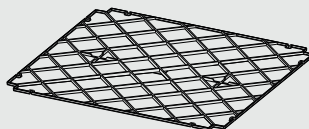
A x2



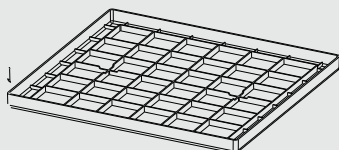
B x2



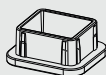
C x1



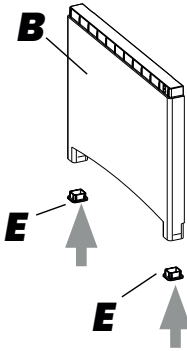
D x1



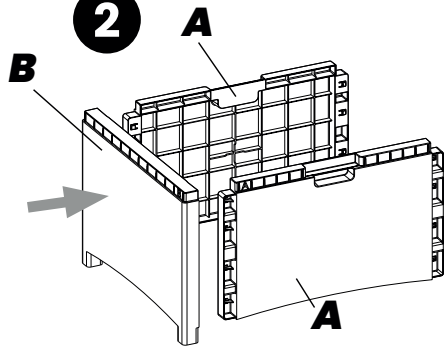
E x4



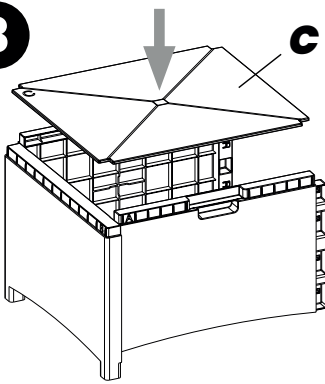
1



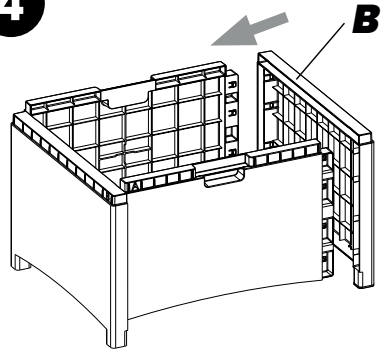
2



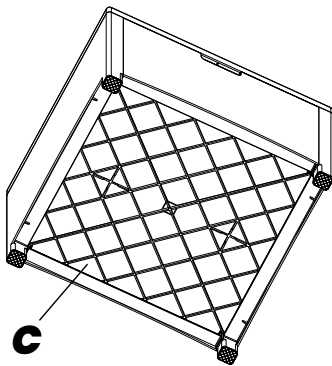
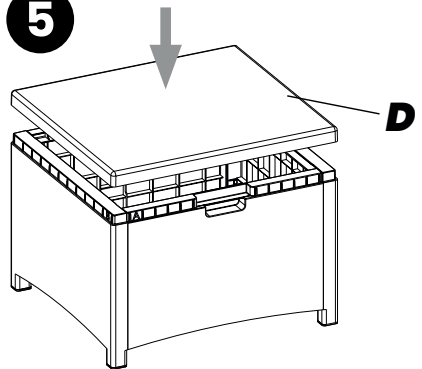
3

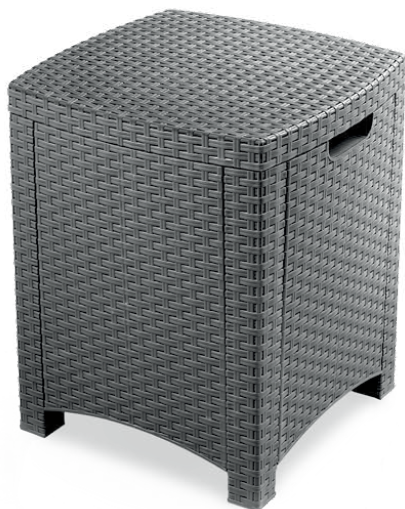


4

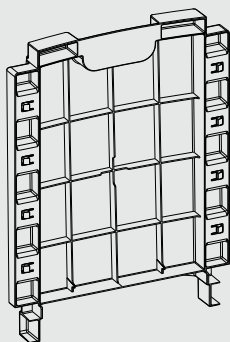


5

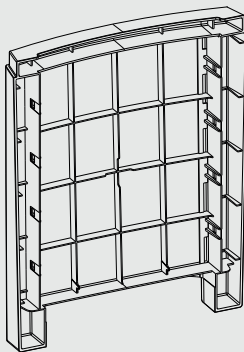




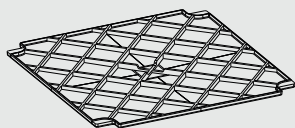
A x2



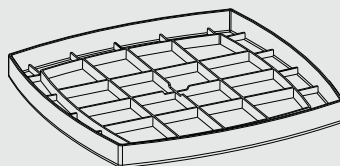
B x2

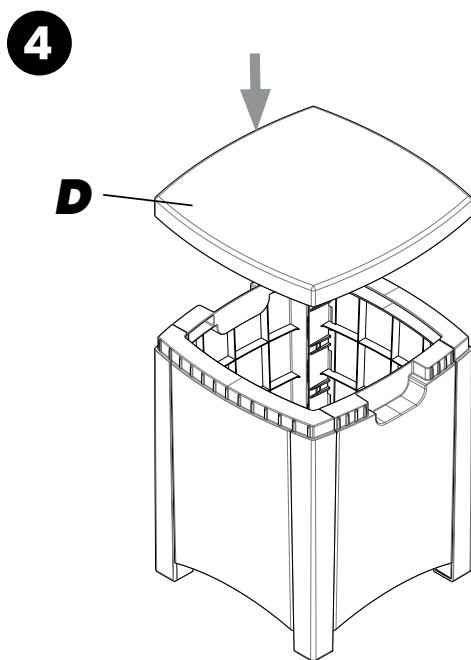
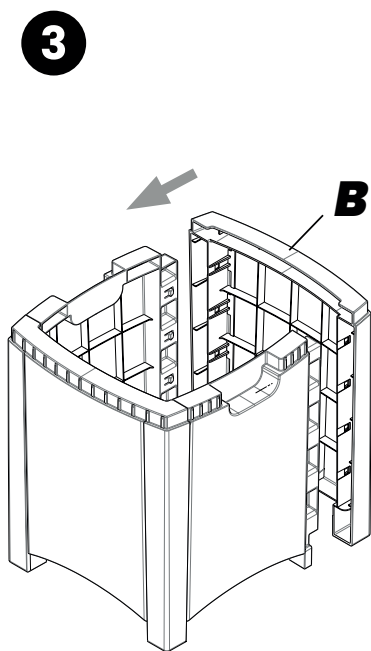
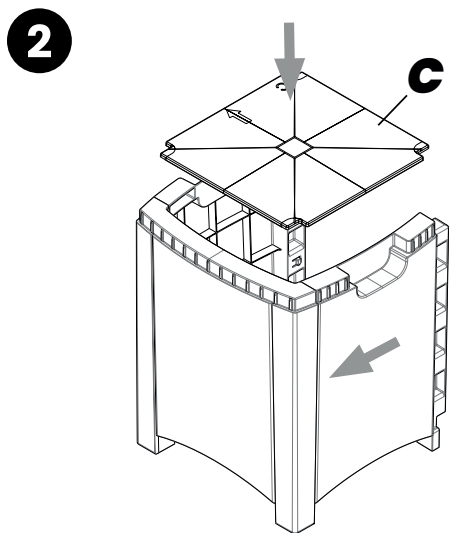
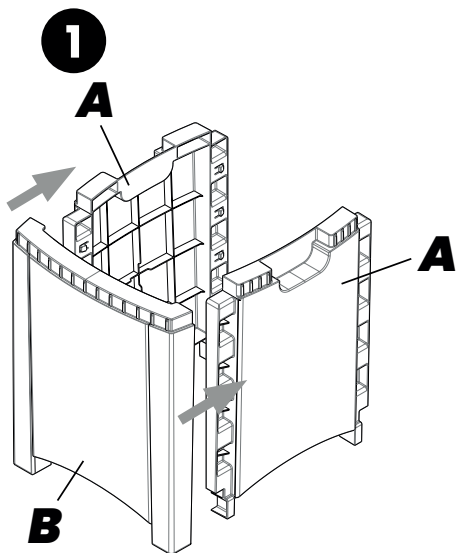


C x1



D x1





DIEGO[®]

